

2023年度 入学試験問題 (第1回A)

国語

注意事項

1. 試験時間は50分間です。
2. 問題は1ページから13ページまであります。
3. 答えはすべて解答用紙に記入して下さい。

帝京八王子中学校

【一】次の——線について漢字は読みをひらがなで、カタカナは漢字で書きなさい。

- ① 養蚕の歴史を調べる。
- ② 祖母の家の障子を破る。
- ③ スギの木を植林する。
- ④ 潔く負けを認める。
- ⑤ 災害があつた地域に寄付をする。
- ⑥ ピアノのエンソウ会に出る。
- ⑦ 先生のオンギに報いる。
- ⑧ 命がチヂむ思いをした。
- ⑨ 情報をカクサンする。
- ⑩ チケットのハツケン機を使う。

【二】次の文章を読んで、後の問いに答えなさい。

- ① 僕は最近、日本がすごく貧しい国になってきているんじゃないかと思つてる。経済の問題じゃないよ。僕が言いたいの、意識の問題。
- ② 豊かさって、いったいなんだと思う？

(一)

きつとお金や、お金によつて生まれるライフスタイルが「豊かさ」だと思つている人は多いんじゃないかな。大きな家に住んで、ブランド物の服を着て、毎日高級な料理を食べるとか。

でもね、本当の豊かさというのは「選択肢の数」のことなんだ。

日常の中に、どれだけたくさんの選択肢があるか。どれだけたくさんのことができるか。それが豊かさの正体なんです。

A 最近の家庭には、テレビもあればゲームもある。CDやDVDもあるし、本や漫画まんがもある。それどころか、ケータイやインターネットまである。どれを選ぶかは、その人の自由。豊かさって、こういうことなんだよね。

じゃあ、1日24時間というかぎられた時間の中で、なにを選んでいくか。まず絶対に欠かすことができ②ないのは睡眠すいみん。ここは動かしようがaない。次に来るのが食事ということになる。

(II)

そうするとね、「豊かな食事」ってのは、別に毎日高級フランス料理を食べるようなことじゃないんです。食事の選択肢が増えることが、豊かさなんです。よ。

急いでいるときには③ファストフードが便利だし、みんなでワイワイ楽しみたいときは鍋料理にする。お母さんが疲つかれている日にはサイゼリヤみたいなお店に行けばいいし、大切な記念日をお祝いするときには高級フランス料理を食べた方がいい。

その意味で僕は、ファストフードは食文化を破壊はかいするどころか、人生を豊かにするための選択肢のひとつだと思っています。

実際、たとえばマクドナルドの品質管理なんて、家庭料理とは比べものにならないくらいしっかりしてる。マクドナルドが世界中で愛される理由は、なによりも品質のよさですよ。ここを多くの人が見逃みのがしている。品質が悪かったら、売れるはずがありません。

勉強は大人になってからでも間に合う。

僕にしても、経済や経営について勉強したのは大人になってからだった。

こう聞いて、次のような疑問を抱いだいた人もいるかもしれない。

④「④どうして学校では、国語や数学なんか勉強するんだらう。それよりも、⑤仕事に直結するような勉強、たとえば経済や経営のことを教えてくれたらしいじゃないか」

(III)

B、それももったもな意見だと思う。

ただ、これは「⑥仕事とはなにか」という問題が理解できれば、納得できる話なんだ。

仕事なんてね、ただの「※ツール」なんだよ。
なんのためのツールか？

(IV)

自分を磨いていけば、まわりの人を幸せにすることができる。まわりの人が幸せになれば、さらにそのまわりにいる人たちにも幸せが届いていく。こうやって幸せの輪がどんどん広がっていくことで、初めて「社会貢献ことうけん」って言葉が生まれてくる。

だからね、いきなり「世界のみんなを幸せにしたい！」とか、「社会貢献ことうけんしたい！」とか高い理想を掲かかげてても、それは無理なんです。必ずどこかで息切れするから。

喜ばせる相手は、自分の身近な人。

家族だったり、友達だったり、学校の先生だったり、仕事仲間だったり。そういう、目に見える範囲はんいの人たちを喜ばせることができれば、もうそれでいいんです。

マザー・テレサがノーベル平和賞を受賞したとき、記者から「世界平和のために、私たちはなにをしたらいいのでしょうか？」と聞かれたんだ。このとき彼女はなんと答えたか。「⑦家に帰って、家族を大切にしてあげてください」

まさにその通りだと思う。

C、経営者としての僕の優先順位は、なによりも先に**⑧**の幸せ。そして次が**⑨**の幸せ。株主さんの幸せは、その次くらいだね。

この順番は、絶対に間違まちがえちゃいけない。従業員が不幸だったら、お客さんまで不幸になる。これは当たり前の話だよ。

D 仕事が「自分を磨くためのツール」だとしたら、学校で学ぶのは「自分の磨き方」なんだ。

国語や数学や英語なんかの勉強は、自分を磨くためにやっつてるの。部活動だつてそう。毎日、陽が暮れるまでグラウンドで汗あせを流すのは、自分の磨き方を学んでいるんだよ。

社会に出たら、たくさんこの困難が待っている。親も先生も助けてくれない。そんな困難を乗り越える力を、みんなはいま、授業料を払はらいながら学んでいるんだ。

僕は、この「自分の磨き方」のことを「教養」と呼ぶんだと思う。

教養が^dない人は、社会に出てちよつとつらいことがあると、すぐにあきらめて逃げ^にちやう。ギブアップしちやう。

別に優等生になる必要は^eないんだけど、高校時代という貴重な時間を全力で生ききってほしい。勉強も、運動も、遊ぶのも、すべて全力でね。

専門知識を勉強するのは大人になってからでも十分に間に合うし、なにを勉強するべきかなんて、実際に仕事を始めないとわからないよ。

(正垣泰彦「学校で身につける『教養』ってナンだ!?!」より)

※出題の都合上、一部表記を改めた箇所があります。

〔語注〕

※ツール……道具や方法、手段。

問1 本文中には次の一文がぬけています。この一文が入る箇所を(Ⅰ)～(Ⅳ)から一つ選び、記号で答えなさい。

●僕の答えは、「自分を磨^{みが}くため」。

問2

A	D
---	---

に当てはまる言葉として適切なものを、次のア～オの中から一つずつ選び、それぞれ記号で答えなさい。

ア たとえば イ たしかに ウ そして エ さて オ だから

問3 線①「豊かさ」について、後の問いに答えなさい。

(1) 筆者の考える「豊かさ」を分かりやすく説明しなさい。

(2) 多くの人は「豊かさ」についてどのように考えていますか。本文中から二十一字で探し、ぬき出しなさい。

問4 線②「ない」と同じ使い方をしているものを、本文中のa～eの中から全て選び、記号で答えなさい。

問5 線③「ファストフード」について、後の問いに答えなさい。

(1) 「ファストフード」の価値について簡潔に言い表している部分を、本文中から十八字で探し、ぬき出しなさい。

(2) ファストフード店の一つであるマクドナルドについて筆者はどのような点を評価していますか。本文中から五字で探し、ぬき出しなさい。

問6 — 線④「どうして学校では、国語や数学なんか勉強するんだろう」という疑問に対する答えを、「」を身に付けるため」という言葉につながるように、本文中から九字で探し、ぬき出しなさい。

問7 — 線⑤「仕事に直結するような勉強」を簡潔に表している言葉を、本文中から四字で探し、ぬき出しなさい。

問8 — 線⑥「仕事とはなにか」を簡潔に表している言葉を、本文中から十二字で探し、ぬき出しなさい。

問9 — 線⑦「家に帰って、家族を大切にしてください」について説明した次の文章の i iii に当てはまる語句を、本文中から指定された字数でぬき出しなさい。

● i (四字) をするためには、まず ii (七字) を喜ばせることによって、iii (四字) を広げていくことが大切だ。

問10 ⑧・⑨ に当てはまる言葉を、次のア～オの中から一つずつ選び、それぞれ記号で答えなさい。

ア お客さん イ 家族 ウ 友達 エ 従業員 オ 経営者

☐ 次の文章を読んで、後の問いに答えなさい。

三日間、一人で考えつづけた。

最後の市大会に向けてみんなががんばってきた野球をやめたくはない。けれど、市大会が開催かいさいされる六月初旬しよじゆんまでは、田植えもふくめて農作業はとくに忙しい時期になる。休日はもちろん平日だって朝と夕方にやらなければ、間に合わないだろう。

悩なやんだ末にたどりついたのが、休部させてもらうことだった。ただ、雨の日や、特に仕事のない日は部活に出る。そして、市大会にはなんとか出させてもらいたい。

このことを、おれは万田先生に相談することにした。

でも、そんなに都合よく先生が許してくれるだろうか。もしかしたら、退部しろと言われるかもしれない。そう言われたら、それでもしかたがない。おれは、①緊張しながら、万田先生のところに行った。

先生はだれもない放課後の教室で、話を聞いてくれた。

「あの、しばらく、休部させてください。」

「休部？」

「たまには、出ます。」

うまく説明もできず、おれはただそれだけを切りだした。

「あ？」

②万田先生はぼかんとしておれを見た。「なんだ、それ。本気か？」

「はい。」

「なんだ、人間関係か？」

「いえ。」

「じゃ、野球嫌いになったか。」

「いえ。」

ふーんと、万田先生は腕組みしてため息をついた。それから、「どういうことだ…。」と首をかしげた。

「地区大会出場を目指してみんなでやってきたんじゃないか。しかもおまえは打撃でもチームの要だ。市大会まであと二か月あまりというところに来て、なんで休部したいだなんて言いだしたんだ。」

万田先生に言われても、すぐにうまく答えることができなかった。

「地区大会が終わる七月まで、がんばらんか。」

「はあ…。」

おれは、口ごもった。

万田先生に引きとめられると、決意が鈍にぶってしまいそうだった。あれだけ考えて決意したはずだったのに、まだ迷っているのかと、情けない気持ちになつた。

万田先生は、「どうしてなんだ…。」と、おれの目をじつと見た。

「^③これから六月くらいまで、忙いそしくなるもんで…。」

おれは言った。小さい声になった。

「なんでだ？」

「あとう、田んぼ…。」

と、おれは口に出した。

「タンポ…？ ああ、田んぼ…。」

万田先生は、ぼかんと口をあけた。

「どういふことだ…。」

と、先生はおれを見つめた。

「部活休んで、田んぼ、やろつかない、と…。」

顔が赤くなるのはわかったけど、この三日間考えて出した結論だった。

万田先生は真剣しんけんな目になって、おれを見つめた。

「あの、とうさんがやってきた田んぼ、荒あらしたくないし…。」

声こゑがふるえてしまった。

万田先生は黙だまっていた。

まっすぐ見つめてくる先生の目に耐たえられなくなって、おれは目をふせた。

「一年、経たつたな…。」

万田先生は静かな声で、それだけ言った。

その言葉を聞いたなら、ふと鼻の奥が **A** 痛くなった。

(やば…)

と、あわててつけ加えた。しみつたれた話になるのは、どうも苦手だ。

万田先生は深く一度うなずいて、黙った。「そうか…。」と、しばらく考えこんだ。

それから、「わかった。」と口を固くむすんで、おれを見た。

「休部は、認めない。」

と、万田先生はきつぱりと言った。

「え…?」

「それで、④特別メニューを出す。…ってのはどうだ。」

「……………」

「特別練習メニューで、農作業。」

おれは、**B** した。

万田先生は黙って立ちあがると、おれを残して教室を出ていった。

しばらくして、戻ってきた。古びたバットを片手に持っている。

万田先生はおれの目の前にそのバットを差し出した。かなり使いこまれた傷だらけのバットだった。

おれは促されるままに、バットを受けとった。ずっしりとした重量感が両腕に伝わった。硬式野球用のバットだろうと思った。

「おれが学生時代に愛用していたバットだ。」

万田先生は少し⑤はにかむように笑みを浮かべた。

そして、「これを貸す。」と、言った。

「田んぼ仕事は、足腰がきたえられる。そして、仕事の合間に、素振りをする。」それから、ポケットから古びた練習ボールも取りだした。「土手にぶつけて守備練習もできる。」と、おれの手のひらにのせた。

万田先生はまっすぐにおれの目を見た。「そしたら、練習場所は違つてもたしかに野球部だ。学校での練習よりそっちの方がきついかもな。」

「……」

と、万田先生は白い歯を見せて笑った。

何も言えず、おれは手渡されたバットを強くにぎりしめた。

ふいに、にぎったバットに **C** 滴がしたたった。

あれつと思つた時には、^⑥ にぎりしめた両手もバットもゆがんで見えなくなつていた。

おれはしばらくバットをにぎつたまま、肩をふるわせて下を向いていた。

ボールをかばんにしまい、バットを持って、自転車の駐輪場に行つた。

自転車を走らせようとしたら、向こうからユニフォーム姿の秀士と翔太が、グラブをしたまま追っかけてきた。カシヤカシヤと、スパイクの音が近づいてくる。

「きょうからしばらく部に来ないんだつてな。」

肩で息をしながら、秀士が言つた。

「特別メニューだつてな、ほんとかか？」

^⑦ 興奮した声で、翔太がおれの顔をのぞきこんだ。

「ああ、まあ……」

「すげえな。どっかのチームの練習に特別参加すんのか？」

翔太は、顔を紅潮させている。何か勘違いしてるようだ。

「いや、べつに……」

「おれたちだけに、教えろや。」

翔太は、⑧ 声をひそめてこっそり頼むように言った。

「山だ。」

おれは、言った。

「は？」

「山の田んぼで、素振りだ。」

おれは目をふせたまま、自転車のかごから長く突きだしたバットを右手でぐつとにぎった。

「おお、すげえ。山の中の秘密特訓って感じか。」

と、翔太は目を大きくひろげた。それから、「けど、ずっとそれか？」と首をかしげた。

「部に出られるときは、出ようと思うんだ。そんなときや、頼む。」

おれは、言った。

⑨ おまえ、自分だけで休部を考えたのか。」

ずっと黙っていた秀士が、厳しい目でおれを見た。

翔太は、えっ？ と、おれを見た。

「田んぼ、やんなきゃならねえんだ。」

おれは秀士を見られず、目をふせた。

「ちよつと、待てよ。なんだ、それ。」

やつと事情を飲みこんだらしい翔太が、顔色を変えた。

「地区大会、どうするんだよっ。」と、声を荒げた。「おまえいなくて勝てるかよ。それに、三年は七人しかいねえのに、おまえのポジション、下級生に守れっていうのか。そんなんで地区大会行けるかよっ。」

「……………」

おれは言いかえすことができなかった。

二年の秋の新人戦で三回戦負けとなり、地区大会出場をもう一步のところまで逃してしまった。三年になった最後の大会では必ず地区大会出場を果たそうと、みんなで誓いあったことを忘れたわけじゃない。

「やめとけ。」

と、秀士の大きな手が、翔太の肩をぐいとつかんだ。「おれらの気持ちなんか直が一番わかってるさ。」

「だってよ…。」

翔太は不満そうに、秀士を見た。

「やめるわけじゃ、ねえんだよな。」

秀士の切れ長の目が、確認するようにじろりとおれを見た。

「フェンス越えできるようになって、戻ってくる。」

思いつきで出た言葉だったけど、うそではなかった。

「そうか、わかった。特別メニューしつかりこなせよ。最後の大会、いっしょに出ようぜ。」

秀士は、言った。

おれは、黙ってうなずいた。

「けど…、おまえ…。」と、秀士が、おれをまっすぐ見た。「先生に言う前に、なんでおれらに相談しなかった…。」

翔太は黙って、持っていたボールを自分のグラブにたたきつけた。 **D**、かわいた音がした。

さんざん考えた末の結論だった。

だれにも相談しないで休部する。仲間に相談すれば、止められるのはわかりきっていた。野球は好きだし、このチームの仲間も好きだ。黙っていなくなったら怒りだすやつらばかりだったこともわかっていた。だからなおさら、黙って休むしかないと思った。田んぼをやっていくにはそれしかない。それが、三日間考えた末に出した結論だ。

二人にうまく返す言葉もなくて、おれは「わりい。」とだけ、言うしかなかった。

「みんなには、おれからも言っとく。」

秀士がそう言い、二人は背を向けた。

「来れそうなきは、来るんだぞつ。」

背を向けたまま翔太が、もう一度バシツとボールをクラブにたたきつけた。

カシヤ、カシヤと、二人のスパイクの音が駐輪場の向こうにゆっくり消えていった。

(横沢彰「スウィング!」より)

※出題の都合上、一部表記を改めた箇所かしょがあります。

問1 に当てはまる言葉として適切なものを、次のア～オの中から一つずつ選び、それぞれ記号で答えなさい。

ア すうつと イ パシツと ウ つうんと エ ぼかんと オ ぼたりと

問2 線①「緊張しながら」とありますが、直が緊張している理由を分かりやすく説明しなさい。

問3 線②「万田先生はぼかんとしておれを見た」とありますが、その理由を説明した次の文章の に当てはまる語句を、本文中から指定された字数でぬき出しなさい。

●これまで (五字) (六字) (五字) として活躍してきた直が、チームが (六字) (五字) を目指して練習している最中に (五字) と申し出たことに驚いたから。

問4 線③「これから六月くらいまで、忙しくなるもんで…」とありますが、その理由を分かりやすく説明しなさい。

問5 線④「特別メニュー」の具体的な内容を分かりやすく説明しなさい。

問6 線⑤「はにかむ」・⑧「声をひそめて」の言葉の意味を、次のア～エの中から一つずつ選び、それぞれ記号で答えなさい。

⑤はにかむ

ア いつくしむ イ 困っている ウ うしろめたい エ はずかしがる

⑧声をひそめて

ア おもむろに イ ささやくように ウ うわずらせて エ いぶかしがって

問 7 — 線⑥ 「にぎりしめた両手もバットもゆがんで見えなくなっていた」とありますが、その理由を分かりやすく説明しなさい。

問 8 — 線⑦ 「興奮した声」とありますが、翔太が興奮している理由を分かりやすく説明しなさい。

問 9 — 線⑨ 「おまえ、自分だけで休部を考えたのか」とありますが、直が自分だけで休部を考えた理由を「くから」という言葉につながるように、本文中から二十五字以内で探し、最初と最後の五字をぬき出しなさい。

帝京八王子中学校
二〇二三年度 入学試験問題
解答用紙(第一回A)

国語

受験番号

氏名

⑥	①
⑦	②
⑧	③
お	
⑨	④
⑩	⑤

二

問10	問9	問8	問7	問6	問5	問4	問3	問2	問1
⑧	i				(2) (1)		(2) (1)	A	
⑨								B	
	ii							C	
								D	
	iii								

を身に付けるため

三

問9	問8	問7	問6	問5	問4	問3	問2	問1
			⑤			i		A
			⑧					B
						ii		C
								D
						iii		

から

点

帝京八王子中学校

二〇二三年度入学試験問題
解答用紙(第一回A)

国語

受験番号

氏名

⑥	①
演奏	ようさん
⑦	②
恩義	しょうじ
⑧	③
縮む	しょくりん
⑨	④
拡散	いさぎよく
⑩	⑤
発券	きふ

二 (IV)

問1	問2	問3	問4	問5	問6	問7	問8	問9	問10
(2)	(1)	(2)	(1)	(2)	(1)	⑧	⑨	i	⑩
A	A	お金や、	人生を豊かにするためにするための選択肢のひとつ	品質のよさ	困難を乗り越える力を身に付けるため	専門知識	自分を磨くためのツール	社会貢献	エ
(IV)	A	お金によって生まれるライフスタイル	b・c				地区大会出場	ii	ア
	B						休部したい	iii	
	I								
	C								
	オ								
	D								
	ウ								

三

問1	問2	問3	問4	問5	問6	問7	問8	問9
A	ウ	i	田植えなどの農作業がとくに忙しくなる時期だから。	農作業の合間に、素振りや守備練習をすること。	⑤	万田先生の優しさに、思わず涙が出てきたから。	直が特別に他のチームで練習するとかんちがいしているから。	仲間相談
ウ	B	チームの要			⑧			き
	エ	ii			イ			つ
	C	地区大会出場						い
	オ	iii						た
	D	休部したい						か
	イ							ら

点

2023 年度 入学試験問題（第 1 回 A）

算 数

注 意 事 項

1. 試験時間は 50 分間です。
2. 答えはすべて解答用紙に記入して下さい。

帝京八王子中学校

1 次の にあてはまる数を入れなさい。

(1) $37 \times 23 + 48 \times 17 =$

(2) $\left(\frac{3}{5} - \frac{1}{7}\right) \div 1\frac{1}{7} =$

(3) $1.27 \times 2.6 + 2.4 \times 1.27 =$

(4) $\{(\text{ } - 4) \times 5\} - 2 = 13$

<計算らん>

2 次の にあてはまる数を入れなさい。

(1) $1.5 \text{ L} = \text{ cm}^3$ です。

(2) 5%の食塩水 200 g と 8%の食塩水 400 g を混ぜると %の食塩水ができます。

(3) 大小2個のさいころを同時に投げたとき、出た目の和が8になる場合は全部で 通りあります。

(4) 13 で割ると 2 あまる 2 けたの数を全て足すと になります。

(5) m ある道の両はしから、A さんが時速 4 km、B さんが時速 5 km の速さで進むと、2 人は 5 分後に出会います。

(6) 対角線の長さが 10 cm と 7 cm のひし形の面積は cm^2 になります。

<計算らん>

3 ある仕事を終えるのにAさんは10日、Bさんは8日かかります。次の問いに答えなさい。

- (1) 2人でこの仕事をした場合、終わるのは何日目になりますか。
- (2) (1)と同様に2人でこの仕事をしましたが、Aさんが3日、Bさんは4日休みました。仕事が終わるのは何日目になりますか。

<計算らん>

4 4, 7, □, 13, 16, …… はある規則にしたがって数字が並んでいます。次の問いに答えなさい。

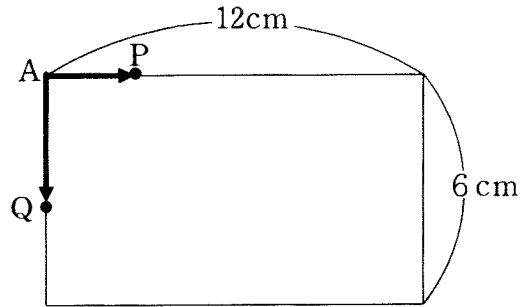
(1) □に当てはまる数はいくつですか。

(2) 30番目の数はいくつですか。

(3) 376は何番目の数ですか。

<計算らん>

- 5 下の図のような長方形において、2点P, Qは長方形の周上を動く点で出発点はともに点Aです。点Pは毎秒1 cmの速さで時計回りに進み、点Qは毎秒2 cmの速さで反時計回りに進みます。2点P, Qは、点Qが1周するまで動きます。次の問いに答えなさい。



- (1) 2点P, Qは点Aを出発してから何秒後に会いますか。
- (2) 6秒後の三角形APQの面積は何 cm^2 ですか。
- (3) 三角形APQの面積が最大になるのは何秒後ですか。

<計算らん>

6 ある学校の生徒 150 人に、サッカーとバレーボールについて得意か不得意かを聞くアンケートを取ったところ、サッカーが得意な生徒は 88 人、両方とも得意な生徒は 24 人、両方とも不得意な生徒は 18 人いました。次の問いに答えなさい。

(1) サッカーとバレーボールの少なくとも一方が得意な生徒は何人いますか。

(2) バレーボールだけが得意な生徒は何人いますか。

<計算らん>

帝京八王子中学校

2023年度入学試験問題
解答用紙 (第1回A)

算数	受験番号		氏名	

1	(1)		(2)		(3)		(4)	
---	-----	--	-----	--	-----	--	-----	--

2	(1)	cm^3	(2)	%	(3)	通り	(4)	
	(5)	m	(6)	cm^2				

3	(1)	日目	(2)	日目
---	-----	----	-----	----

4	(1)		(2)		(3)	番目
---	-----	--	-----	--	-----	----

5	(1)	秒後	(2)	cm^2	(3)	秒後
---	-----	----	-----	---------------	-----	----

6	(1)	人	(2)	人
---	-----	---	-----	---

得	
点	

帝京八王子中学校

2023年度入学試験問題
解答用紙 (第1回A)

算数

受験番号

氏名

模範解答

1	(1)	1667	(2)	$\frac{2}{5}$	(3)	6.35	(4)	7
---	-----	------	-----	---------------	-----	------	-----	---

2	(1)	1500 cm^3	(2)	7 %	(3)	5 通り	(4)	378
	(5)	750 m	(6)	35 cm^2				

3	(1)	5 日目	(2)	8 日目
---	-----	------	-----	------

4	(1)	10	(2)	91	(3)	125 番目
---	-----	----	-----	----	-----	--------

5	(1)	12 秒後	(2)	18 cm^2	(3)	9 秒後
---	-----	-------	-----	------------------	-----	------

6	(1)	132 人	(2)	44 人
---	-----	-------	-----	------

各5点 × 20

得点	
点	点