

※※平成28年度 入学試験問題(第2回A) ※※

国 語

注 意 事 項

2教科入試 (国語・算数)

1. 試験時間は50分間です。
2. 問題は1ページから8ページまであります。
3. 答えはすべて解答用紙に記入して下さい。

4教科入試 (国語/社会・算数/理科)

1. 試験時間は、国語・社会あわせて50分間です。
2. 国語は問題□のみ解答して下さい。
3. 国語の答えは□のみ解答用紙に記入して下さい。

帝京八王子中学校

□ 1 次の文章を読んで、あとの問いに答えなさい。

スズメバチの巣はみごとなつくりをしています。あまりにみごとなので、スズメバチの巣を、「奇跡きせきの(ア)ゲイジュツ」と呼ぶ人もいるくらいです。そんなスズメバチのゲイジュツ的な巣づくりには、いくつかのひみつがあります。

ひとつは、巣の材料です。① スズメバチの巣の色は、ほとんどが黄土色や茶色のため、「あの巣は泥どろでできていますか？」と聞かれることがよくあるのですが、すでに説明してきたとおり、彼女たちが朽くち木や木の皮をかじりとって、唾だえき液と混ぜたものが、その正体です。② 大きおくて立派な巣でも、この材料からつくられているのです。

③ スズメバチは巣に持ちかえた材料を、さらになめらかなパルプ状になるまで、何度もかみくだきます。□ A、あとずさりしながら外が被ひにぬりつけて、外被をふくらませていきます。このくりかえしで、巣はしだいに丸みのある大きな巣に成長していくのです。

スズメバチの巣は④ 独特の貝かいがら模様をしています。これらの模様は、働きバチがとってくる、朽くち木や木の皮の色のちがいにによって生まれまます。たとえば、スギの皮が多いと暗いこげ茶に、朽くち木がメインなら明るいミルクコーヒー色の模様ができるようになるのです。

女王バチ一匹で巣をつくっているときは、貝かいがら模様ではなく、外被を一周するように巣づくりがおこなわれるため、しま模様になります。働きバチが羽化して巣づくりに参加するようになると、大勢が作業をするため、材料のぬり方にむらが出て、巣の表面はでこぼこしてきます。このでこぼこにさらに材料をぬりかさねていくと、自然と貝かいがら模様ができあがっていくのです。

わたしは、これまで千をこえるスズメバチの巣を採集してきましたが、ときどき、おもしろい色をした巣を見つけることがあります。

ある巣盤すばんを調べているとき、くつきりと青色をした部分を見つけました。いったい、なにを材料にしたのかと頭をひねりましたが、そのうち、その巣の近くに青いビニール袋があったのを思い出しました。スズメバチは、そのビニール袋を巣の材料として使っていたのです。

□ B、外被の四分の一が、濃い緑色をした巣を採集したこともありましたが、不思議に思っおもて調べてみると、巣のそばで濃い緑色のペンキでぬられたくさりかけの杭かが見つかり、杭には木くずをけずりとったような跡あとがたくさんあったのです。もちろん、スズメバチのしわざにちがいはりません。

スズメバチの巣は、なかに何段もの巣盤があつて、まるで高層マンションのようなつくりをしています。彼女たちはどうやって巣を大きくしていくのでしょうか？

まず、巢の外被は、外からとってきた朽ち木や木の皮を使って、外側へ外側へと材料をぬりつけて大きくしていきます。しかし、これだけでは、なかの巢盤を大きくすることはできません。C、巢のなかでは働きバチが外被の内側をけずりとり、これを唾液と混ぜて材料にして、育房や巢盤の柱をつくっていくのです。つまり、巢の内側に関しては、巢の材料を新たに集めるのではなく、使った巢をリサイクルしているのです。巢がくつついている(b)エダや建物との間は、より多くの唾液を混ぜて、何度も上塗りして補強してあります。その丈夫さたるや、人間がはずそうとしても、のこぎりを使わないとはずせないくらいです。これほど丈夫にできているのは、スズメバチの唾液に、巢を強固にするたんぱく質がふくまれているからではないかと考えられています。

育房と呼ばれる育児室のつくりもみごとです。彼女たちは(c)セツケイズもなければ、(d)ジョウギを使っていているわけでもないのに、育房はどれも測ったようにきれいな正六角形をしています。育房をつくる時、スズメバチは自分の触角で長さを測りながら、大あごを「こて」のようにして巢の材料をのばしていくのですが、おそらく、触角で長さを測るときの⑥が高いのでしょうか。

D、それだけではないような気がします。なぜなら、女王バチと働きバチとは体の大きさががうため、当然、触角の長さもちがいます。それなのに、彼女たちはまったく同じ大きさの正六角形をつくることができます。もしかしたら、触角の精度以外にも、わたしたちの知らないひみつがあるのかもしれない。

巢の内側づくりに見られるように、徹底したりリサイクルがおこなわれているのも、スズメバチの巣づくりの特徴です。

幼虫からさなぎになるときに出すフンのかたまりを育房の底にぬりつけ、巢盤全体を補強していることは前にお話ししましたが、それ以外にも、彼女たちはさなぎが羽化したあとのまゆをかじりとして、支柱の補強に使います。まゆは丈夫な繊維でできているので、柱の補強には⑦もってこいなのです。ここでも、彼女たち流の「⑧精神」が生きていますね。

補強をくりかえし、幼虫やさなぎがびつしりと育てている状態の巢は、どんどん大きく重くなっています。重さが十キロ近くになる巢もあるほどです。そのため、巢それ自体は、できるだけ丈夫に、しかも軽い材料でつくる(e)ヒツヨウがあります。そこで、スズメバチは木をかみくだいてパルプ状にすることで、軽く、加工しやすくしています。

また、強い雨風にも耐えられるように、巢盤をつなぐ柱を太くしたり、ふやしたりして、バランスよく巢を大きくしていきます。

そうやってできあがった巢には、少しぐらいの雨なら十分に水をはじくことができる耐水性が、ちゃんとそなわっているのもすごいところです。

(中村雅雄「おどろきのスズメバチ」より)

〔語注〕

※外被……スズメバチの巣の外側の部分。保温性に優れ、アリなどを防ぐ働きがある。

※巢盤……スズメバチの巣の内側の部分。

※出題の都合上、一部表記を改めた箇所があります。

問1 〜〜線(a)〜(e)のカタカナを漢字で書きなさい。

問2

A

 〽

D

 に当てはまる言葉として適切なものを、次のア〜エの中から一つずつ選び、それぞれ記号で答えなさい。

ア でも イ それから ウ そこで エ あるいは

問3 線①「スズメバチの巣の色」は何によって決まりますか。本文中から九字でぬき出しなさい。

問4 線②「大きくて立派な巣」について、あとの問いに答えなさい。

- (I) スズメバチは巣の外側と内側をどのようにして大きくしていきますか。それぞれ分かりやすく説明しなさい。
- (II) スズメバチの巣が丈夫な理由はどのように考えられていますか。分かりやすく説明しなさい。

問5 線③「スズメバチは巣に持ちかえた材料を、さらになめらかなパルプ状になるまで、何度もかみくだきます」とありますが、その理由を本文中の言葉を使って、分かりやすく説明しなさい。

問6 線④「独特の貝がら模様」とありますが、このような模様ができあがる理由を分かりやすく説明しなさい。

問7 ———線⑤「使った巢をリサイクルしている」とありますが、「使った巢」の他にスズメバチがリサイクルしているものを本文中から二つ探し、ぬき出しなさい。

問8 ⑥ に当てはまる言葉を本文中から二字でぬき出しなさい。

問9 ———線⑦「もってこい」の言葉の意味を次のア～エの中から一つ選び、記号で答えなさい。

- ア 不可欠である イ 物足りない ウ 適している エ よゆうがある

問10 ⑧ に当てはまる言葉を次のア～エの中から一つ選び、記号で答えなさい。

- ア ありがたい イ もつたいない ウ せわしない エ なごりおしい

4 教科入試の問題はここまでです。

二 次の文章を読んで、あとの問いに答えなさい。

ナオはモリを肩かたにかつぎ、小走りになって岬さきの山へといそいだ。途中とちゆう、カワウソを釣つるしかけをかくしてある草むらにたちよった。たしかきのう一本島の帰りに、セイの突ついてきた魚を太(a)針はりにさしてきたはずなのに、手にとつてみると、ついていなかった。セイがここにきて、^①なにかの理由りゆうではずしたのだ。やはり一本島にいったららしい。

走りながら岬さきの先端せんたんにつづく小径こみちをたどつていくと、ぐにやつとしたものを踏ふみつけてしまった。おどろいてふりかえり、踏ふみつけたものを見てみると、きのうの赤い魚だった。顔をちかづけると、いやなおいがした。腐くさっているのだ。そうか、セイはしかけのえさが腐くさっていたので、きつとあたらしい魚を捕つかまえに一本島にいったにちがいない。ナオはまたいきおいよく走はった。

(中略)

ナオはほら穴まで引きかえした。途中、草むらにかくしてある繩なわの束たばをだして、肩にかついだ。ずっしりと重おもかった。ほら穴のまえのやわらかい砂の上にも、セイのあるいた足あとはなかった。

潮は引きに引いて、あとは満ちてくるばかりだ。

ナオはあせった。これではきょうもカワウソを釣つるしかけをほら穴

のなかにしかけられない。セイはどこにいったのだろう。

ナオは繩束をほら穴のまえに下サリとほうりだすと、岬さきの磯いそをあるきまわった。

海水がわずかににごりはじめ、磯の潮だまりに A 波なみがそそぎこんできた。潮が満ちてきたのだ。

^②ナオはいつそうイライラし、心のなかでセイをなじった。きのうはあんなうまいことをいって、ぼくをごまかしたんだ。はじめからカワウソのことなんか真まこと剣けんにかんがえていなかったんだ。ぼくがほら穴の奥おくにならべてあるカニがどうなっているか見にいこう、といったときも、なんのかんのと違って、けつきよく、セイはほら穴に入りたくなかっただけなんだ。『カニ！』

「そうだ、カニ！」

ナオはとつぜんさげんだ。そしてあわててほら穴のまえに引きかえしながら、なんでこんなかんたんなことに気づかなかつたのだろう、なにもわざわざえさの魚を捕つかまえなくとも、穴の奥にたくさんならべられたカニや魚のひとつに釣り針をつけてくればいいじゃあないか。なんでこんなに手間がいらす、カワウソにもまったくあやしまれることのない、いい方法をいままでもおもいつかなかつたのだろう、とナオはほとんど有(c)頂ちやう天てんになった。

潮が満ちはじめているけれど、釣り針をしかけるくらい時間は

あるだろう。ナオは持っていたモリと水中メガネをほうりだすと、
B 縄の束をほどいて、近くのとがった岩にはしをしをしばりつけた。そして、その岩からそろそろと縄をのばした。ほら穴のまえの砂の上に縄束をしずかにおき、からまぬように慎重しんちゆうに釣り針のついた釣りもとをたぐった。どうやらはじめから縄がからまぬようにたばねてあるらしい。するとほどけた。ナオは左手におおきな銀色の釣り針を持ち、縄を三、四まわりぐるぐると手にまきつけ、四つんばいになった。

「しまった！ 忘れた。」

ライトをである。いままでモリや水中メガネに気をとられて、ライトを持つてくるのをすっかり忘れてしまっていた。ナオはほら穴の入り口に頭を入れて、やっと気づいた。しばらくためらっていたが、おもしきつて入ってみた。だいじょうぶだ。すでに二度もほら穴に入つて、なかのようすはわかっているのだ。こわいものもあぶないものもなにもなかった。暗くて見えないかもしれないけれど、なかに、横穴の位置もわかっているのだ。針をしかけるくらい手さぐりでもできる。そうかんがえた。

せまいほら穴のなかをゆっくりはいすすんだ。じきに岩壁いわかべに頭をぶついたり、肩や腕うでをすりむいたりした。たつたひとりではほら穴に入った経験ははじめてだ。心細くもなってきた。それに、どうも腹まですいてきたらしい。そうおもうと、なお腹がすいてきて、とうとうグウツと音までたてた。奥にすすめばすすむほど左手にまきつけた

縄を引く力がある。手だけではなく、腕までしびれるように疲つかれてきた。縄を右手に持ちかえると、足にからみついたりした。膝ひざがしらが痛い。こんなせまく暗いなかを縄を引きのびしながらはつてあるくのは、
③ ナオが想像していたよりも時間にくつた。とうぜんかんがえていたよりも時間にくつた。壁につきあたった。やっと奥にたどりついたのだ。ナオは頭をもたげると上体をおこして、さらに横穴のありかを手さぐった。

あった。見えない穴の底を C さらに指先でさぐる。カサとかわいた海藻かいそうが手にふれた。もうすこし手を奥にのびしてみる。 D 冷たいものにふれた。それを指の腹でおそろおそろたしかめてみた。魚らしい。どんな種類の魚なのか暗闇くらやみのなかでわからないけれども、これでうまくいくとナオはおもった。ナオは右手で魚をつかみとると、左手の縄を手をふつてほどこき、おおきな釣り針を指先にはこんだ。

「いて！」

暗いのとあわてたのとで、針は魚をさしつらぬき、いきおいあまつて魚を持つ右手のひとさし指にまでするどい針先がとどいてしまったらしい。瞬間しひんかた、魚をとり落としたが、縄を持つ左手にぶらさがったらしい。おもわず痛い指をしゃぶった。生臭なまぐさい。血の味はするが、たいした傷ではなさそうだ。海水パンツの尻しりで右手をぬぐい、ふたたび指の傷を (d) 舌したでたしかめてみた。刺し傷さというよりも切り傷に似ていた。
④ チェツ、セイのやつめ、とあらためてなじった。

左手にぶらさがる魚を右手でこわごわたしかめてみた。おもったとおり、針が魚体をうまくつらぬいていない。魚を持つ手指を傷つけぬよう、もう一度慎重に針に力をくわえていく。

できた。ほっとため息をつくとき、心のなかで、「やった！」とさげんだ。暗闇のなかで手ざわりをたのしみながら、^⑤ひとりナオはほへんだ。

針をさした魚を横穴のてきとうなところにかえすと、うまく食いついてくれよ、と心で祈るようになって、腰をかがめ、また四つんばいの^(e)姿勢にもどった。腰が疲れて痛かった。

二、三度岩の壁に頭をぶつけたあと、出口の方向がわかった。いそいそではいすすんだ。

両手をつく。ペタペタという音と膝のズルズルという音がほら穴のなかにひびいた。そのあいまにはだかの肩が壁にこすれるズズツというにぶい音にする。

問1 ~~~~~線(a)~(e)の漢字の読みをひらがなで書きなさい。

問2

A

D

 に当てはまる言葉として適切なものを、次のア~エの中から一つずつ選び、それぞれ記号で答えなさい。

- ア ぬるつと イ そそくさと ウ ひたひたと エ そろそろと

ふと、ナオは止まった。^⑥ナオ自身がたてる音とはちがう音をきいたようにおもったからだ。息をこらして、耳をすませた。なにもきかない。空耳だな、とおもってふたたびはいすすんだ。

きこえた。またきこえた。ナオの発する音に混じって、ちがう音がした。ナオはまたとまる。じっと耳をすます。

「あっ！」

チャポン、と音がした。水の音だ。

いけない。潮が満ちてきたのだ。ナオははげしい恐怖におそわれ、闇の中を突進した。いくども岩壁にぶつかり、横だおしになった。痛くなかった。^⑦痛みなどかんじなかった。ただ^⑧我^⑨中でつきすすんだ。しだいにチャポン、チャポンという音がはつきりときえ、とうとうナオの手や足を海水がひたしはじめた。

(にしぎしげる「海にむかう少年」より)

問3 ———線①「なにかの理由」とありますが、実際にはどのような理由でしたか。分かりやすく説明しなさい。

問4 ——— 線② 「ナオはいつそうイライラし」とありますが、その理由を説明しなさい。

問5 ——— 線③ 「ナオが想像していたよりずっと困難でつらいことだった」とあるが、ほら穴に入る前にナオが想像していた内容を説明した次の一文の **A** ・ **B** に当てはまる語句を、本文中から指定された字数でそれぞれぬき出しなさい。

●ほら穴には二度も入ったことがあり、 **A** (十三字) ので、ライトを忘れていても針をししかけるのは **B** (九字) だろうと想像していた。

問6 ——— 線④ 「チェツ、セイのやつめ、とあらためてなじった」とありますが、ナオがこのように考えた理由を、次のア～エの中から一つ選び、記号で答えなさい。

ア セイが意地悪をして魚をはずしてしまったせいで、自分がしかけを作り直さなければならなかったから。

イ セイがきのう適当にしかけを作っていたせいで、自分がほら穴に入らなければならなかったから。

ウ セイがライトを勝手に持っていつてしまったせいで、ほら穴の中が暗くて自分の手元が見えなかったから。

エ セイがほら穴に入りたくなくてどこかへ行ってしまったせいで、自分が針でケガをするはめになったから。

問7 ——— 線⑤ 「ひとりナオはほほえんだ」とありますが、その理由を説明しなさい。

問8 ——— 線⑥ 「ナオ自身がたてる音とはちがう音」とありますが、実際には何の音でしたか。本文中の言葉を使って説明しなさい。

問9 ——— 線⑦ 「痛みなどかんじなかった」とありますが、その理由を説明しなさい。

問10 **⑧** ・ **⑨** に当てはまる漢字一字をそれぞれ答えなさい。

帝京八王子中学校

平成28年度 入学試験問題
解答用紙 (第二回A)

国語

受験番号

氏名

問1	(a)	(b)	(c)	(d)	(e)
問2	A	B	C	D	
問3					
問4	(I)				
	(II)				
問5					
問6					
問7	●				
問8	●				
問9					
問10					

4 教科入試の答えはここまでです。

問1	(a)	(b)	(c)	(d)	(e)
問2	A	B	C	D	
問3					
問4					
問5	A				
	B				
問6					
問7					
問8					
問9					
問10	㊸	㊹			

得点	点
----	---

帝京八王子中学校

平成28年度 入学試験問題

解答用紙 (第二回A)

国語

受験番号

氏名

模範解答

問1	(a) 芸術	(b) 枝	(c) 設計図	(d) 定規	(e) 必要
問2	A イ	B エ	C ウ	D ア	
問3	朽ち木や木の皮の色				
問4	①	外側 朽ち木や木の皮を使って外側へ材料をぬりつける。			
	②	内側 外被の内側をけずりとり、唾液と混ぜて育房や巣盤の柱を作る。			
問5	スズメバチの唾液に巣を強固にするタンパク質がふくまれているため。				
問6	材料を軽く、加工しやすくするため。				
問7	働きバチが大勢で作業をして、材料のぬり方にむらがあったところにさらに材料をぬりかさねていくため。				
問8	● 幼虫からさなぎになるときに出すフンのかたまり ● さなぎが羽化したあとのまゆ				
問9	精度				
問10	ウ				

4教科入試の類はこれに準じます

問1	(a) はり	(b) たば	(c) うちやうてん	(d) した	(e) しせい
問2	A ウ	B イ	C エ	D ア	
問3	きのうしかけた赤い魚が腐っていたから。				
問4	潮が満ちてきてしまうと、カワウツを釣るしかけをほら穴のなかにしかけられないから。				
問5	A	なかのようすはわかっている			
	B	手さぐりでもできる			
問6	エ				
問7	暗闇のなかでも何とか自分の思い通りのしかけを作ることができて満足したから。				
問8	ほら穴の中に満ちてきた海水の音				
問9	潮が満ちてきたことで激しい恐怖におそわれ、逃げることに必死だったから。				
問10	⑧ 無	⑨ 夢			

得点	点
----	---

- 一 問1 各2点、問2 各2点、問3 3点、問4 (I) 各3点、(II) 4点、
問5 4点、問6 4点、問7 各2点、問8 3点、問9 2点、問10 2点
- 二 問1 各2点、問2 各2点、問3 4点、問4 4点、問5 各3点、
問6 2点、問7 4点、問8 4点、問9 4点、問10 各2点

※※平成28年度 入学試験問題(第2回A) ※※

算 数

注 意 事 項

2教科入試 (国語・算数)

1. 試験時間は50分間です。
2. 問題は1ページから6ページまであります。
3. 答えはすべて解答用紙に記入して下さい。

4教科入試 (国語／社会・算数／理科)

1. 試験時間は、算数・理科あわせて50分間です。
2. 算数は問題 **1**・**2**・**3** のみ解答して下さい。
3. 算数の答えは **1**・**2**・**3** のみ解答用紙に記入して下さい。

帝京八王子中学校

1 次の にあてはまる数を入れなさい。

(1) $33.6分 = \text{ 秒}$

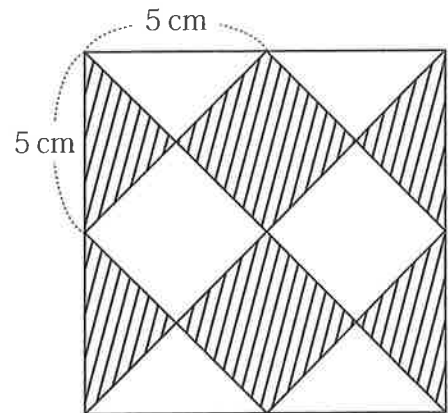
(2) 10以上15未満の整数をすべて足すと です。

(3) 0、1、2、3の4個の数字が書かれたカードがあります。この中から3枚のカードを取り出して3桁の整数を作ると全部で 個できます。

(4) みんなでいくつかのガムを分けるのに、1人3個ずつ分けると6個あまり、1人5個ずつ分けると10個不足します。ガムは全部で 個あります。

(5) ある仕事をするのに、A 1人では15日かかり、B 1人では20日かかり、C 1人では12日かかります。この仕事をA、B、Cの3人ですると 日かかります。

(6) 右図のように、一辺10cmの正方形があります。
斜線部分の面積は cm^2 です。



〈計算らん〉

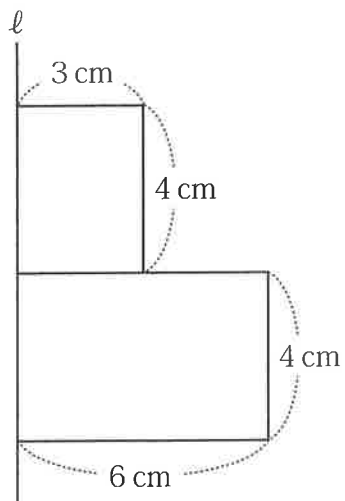
2 周囲が105mの池の周りに等間かくで木を植えます。このとき、次の問いに答えなさい。

(1) 5mおきに木を植えるとき、何本の木が必要ですか。

(2) 間かくを7mおきに変えて植え直すとき、動かさずにすむ木は何本ありますか。

〈計算らん〉

- 3** 下の図のような、2つの長方形を組み合わせた図形を直線 l を軸にして1回転させたときにできる立体について、次の問いに答えなさい。ただし、円周率は3.14とします。



- (1) この立体の体積は何 cm^3 ですか。
- (2) この立体の表面積は何 cm^2 ですか。

〈計算らん〉

4教科入試の問題はここまでです。

4 次の にあてはまる数を入れなさい。

(1) $9999 \times 999 =$

(2) $51 + 53 + 55 + \cdots + 67 + 69 =$

(3) $(4.29 + 0.6 \times 28.7 + 5.49) \div 0.36 =$

(4) $1\frac{1}{3} \times$ $- \frac{4}{5} \div \frac{3}{7} - 1\frac{4}{5} = \frac{1}{3}$

〈計算らん〉

5 12%の食塩水Aがあります。次の問いに答えなさい。

- (1) 200 gの食塩水Aに水を加えて5%の食塩水を作りました。このとき加えた水の量は何gですか。
- (2) (1)の後に、加熱をして8%の食塩水を作りました。このとき蒸発させた水の量は何gですか。
- (3) (2)の後に、食塩水Aを加えて11%の食塩水を作りました。このとき加えた食塩水Aの量は何gですか。

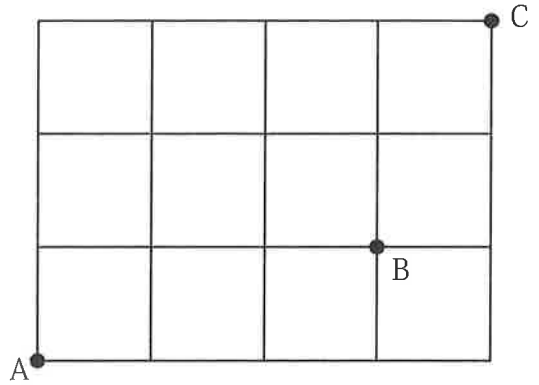
〈計算らん〉

6 右の図で地点Aから地点Cまで、遠回り
せずに向かうとき、次の問いに答えなさい。

(1) 地点Aから地点Cまでいく道のりは
全部で何通りありますか。

(2) 地点Bを通過して地点Cまでいく
道のりは全部で何通りありますか。

(3) 地点Bを通らずに地点Cまでいく道のりは全部で何通りありますか。



〈計算らん〉

帝京八王子中学校

平成28年度 入学試験問題
解答用紙 (第2回A)

算数

受験番号		氏名	
------	--	----	--

1	(1)	秒	(2)	(3)	個	(4)	個
	(5)	日	(6)	cm^2			

2	(1)	本	(2)	本
---	-----	---	-----	---

3	(1)	cm^3	(2)	cm^2
---	-----	---------------	-----	---------------

4教科入試の答えはここまでです。

4	(1)	(2)	(3)	(4)
---	-----	-----	-----	-----

5	(1)	g	(2)	g	(3)	g
---	-----	---	-----	---	-----	---

6	(1)	通り	(2)	通り	(3)	通り
---	-----	----	-----	----	-----	----

得点	
点	点

帝京八王子中学校

平成28年度 入学試験問題
解答用紙 (第2回A)

算数

受験番号		氏名	模範解答
------	--	----	------

1	(1)	2016 秒	(2)	60	(3)	18 個	(4)	30 個
	(5)	5 日	(6)	50 cm ²				

2	(1)	21 本	(2)	3 本
---	-----	------	-----	-----

3	(1)	565.2 cm ³	(2)	452.16 cm ²
---	-----	-----------------------	-----	------------------------

4教科入試の答えはここまでです。

4	(1)	9989001	(2)	600	(3)	75	(4)	3
---	-----	---------	-----	-----	-----	----	-----	---

5	(1)	280 g	(2)	180 g	(3)	900 g
---	-----	-------	-----	-------	-----	-------

6	(1)	35 通り	(2)	12 通り	(3)	23 通り
---	-----	-------	-----	-------	-----	-------

各5点

得点	
点	点

※※平成28年度 入学試験問題(第2回A)※※

理科

(4教科入試)

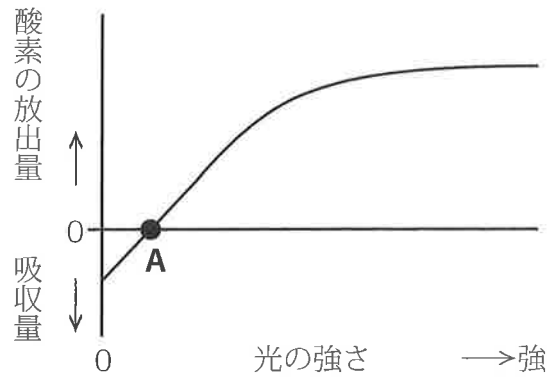
注意事項

1. 試験時間は、算数・理科あわせて50分間です。
2. 問題は1ページから3ページまであります。
3. 答えはすべて解答用紙に記入して下さい。

帝京八王子中学校

1 右の図は、緑色植物の光合成について、
光の強さと酸素の放出量および吸収量の
関係をグラフにしたものです。
次の問いに答えなさい。

図



(1) 下に、光合成のしくみを表しました。
ア～ウに入る語は、それぞれ何ですか。

(ア) のエネルギー

↓



(2) (1)の(ウ)があることを、ある薬品(液体)で調べます。

① 何という薬品を使いますか。

② (ウ)があると、薬品の色は何色になりますか。

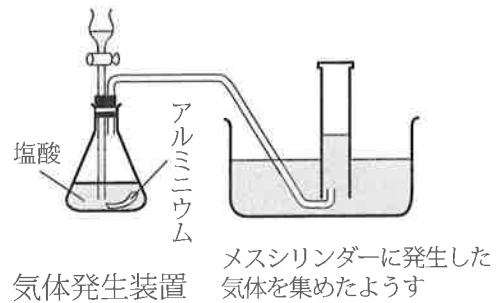
(3) 上のグラフについて、

① A点は、どのような点ですか。

② このグラフが、陽生植物(日なたでないと成育できない植物)のものであるとき、陰生植物(日かげのように、日光の量が少なくても成育できる植物)のグラフはどのようなになるか表しなさい。

2 右の**図1**のような装置を用いて、ある濃さの塩酸（A液とする） 100cm^3 にいろいろな重さのアルミニウムを加えたときの、加えたアルミニウムの重さと、発生した気体の体積の関係を調べた結果、**図2**のようなグラフになりました。

図1



- (1) 発生した気体の名前を答えなさい。
- (2) 発生した気体にあてはまる性質を**ア～カ**からすべて選び、記号で答えなさい。

- ア 燃える。
- イ 燃えない。
- ウ 同じ体積の空気より重い。
- エ 同じ体積の空気より軽い。
- オ 水によくとける。
- カ 水にほとんどとけない。

- (3) アルミニウムの重さが 2g より多くなると、アルミニウムの重さと発生した気体の体積が比例しなくなるのはなぜですか。簡単に説明しなさい。
- (4) A液を2倍にうすめた溶液 100cm^3 にアルミニウムの重さを変えて入れて、発生する気体の体積を調べた場合、結果は**図3**のグラフの**a**、**b**のどちらになりますか。記号で答えなさい。

図2

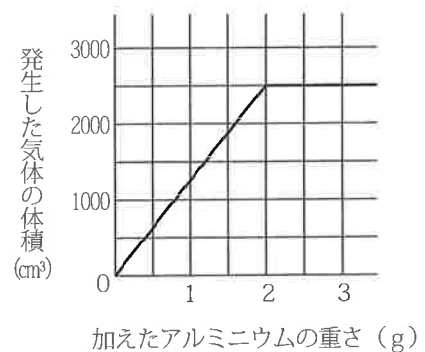
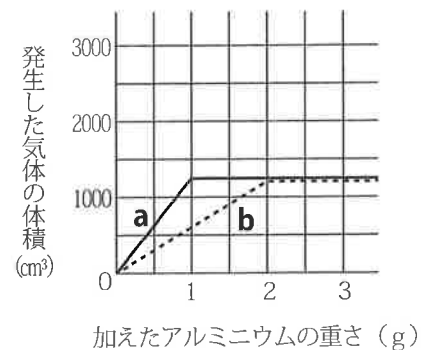
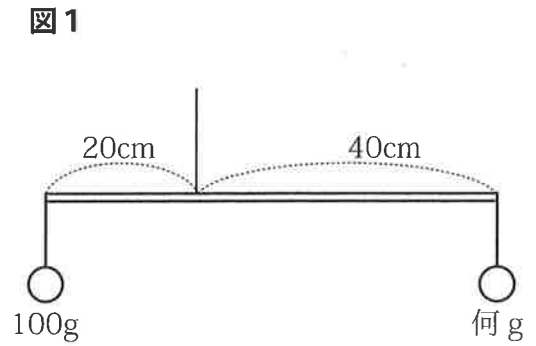


図3

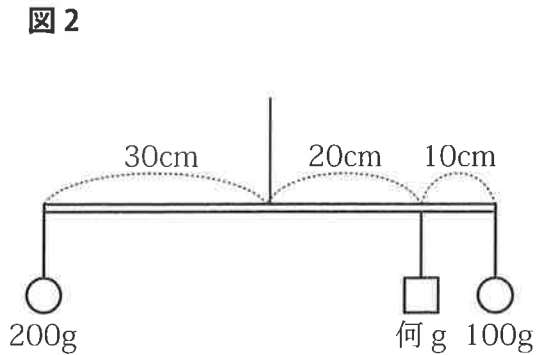


3 図のように、長さ60cmの棒におもりをつるし、棒を水平につり合わせるとき、次の問いに答えなさい。ただし、棒の重さは考えないものとします。

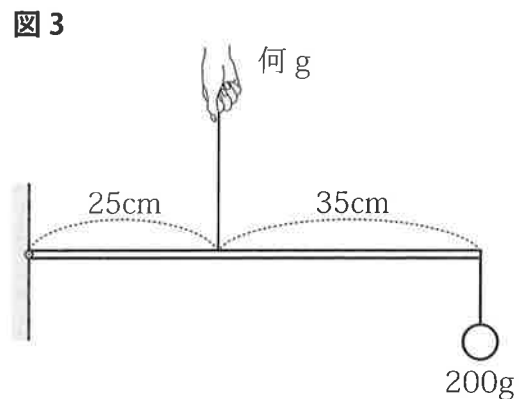
(1) 図1のように、棒の左端に100gのおもりをつるし、棒の左端から20cmのところを糸でつり下げ、棒の右端にある重さのおもりをつるして水平につり合わせました。右端につるしたおもりの重さは何gですか。



(2) 図2のように、2つのおもりをつるした状態に、もう1つおもりをつるして棒を水平につり合わせるには、何gのおもりをつるせばよいですか。



(3) 図3のように棒の左端を壁で支えました。壁と棒の左端は自由に回転できるように金具でつながれています。そして、棒の右端に200gのおもりをつるし、左端から20cmのところを糸でつるしてこの糸を持って支えるには、何gの力で支えたらよいですか。



理科

受験番号		氏名	
------	--	----	--

1

(1)	ア		イ		ウ	
(2)	①				②	
	①					
(3)	②					

2

(1)		(2)	
(3)			
(4)			

3

(1)		g	(2)		g	(3)		g
-----	--	---	-----	--	---	-----	--	---

得点	
点	点

理科

受験番号		氏名	解答
------	--	----	----

漢字指定なし

1 (25)

(1) ⑨ ③	ア ③	光	① ③	二酸化炭素(CO ₂)	② ③	でんぱん (炭)養分(米糖)有機物
(2) ⑥	① ③	よう素液	② ③	青紫色		
(3) ⑩	① ⑤	吸収する酸素と放出する酸素の量が等しい(同じ) (光の強さ)光補償点				

2 (16)

(1) ④ ④	水素	(2) ④ ④	了、工、カ (完答) (順不同)
(3) ④ ④	反応する塩酸がなくなったから。		
(4) ④ ④	a		

3 (9)

(1) ③ ③	50	g	(2) ③ ③	150	g	(3) ③ ③	480	g
------------	----	---	------------	-----	---	------------	-----	---

得点	50
点	点

※※平成28年度 入学試験問題(第2回A) ※※

社 会

(4教科入試)

注 意 事 項

1. 試験時間は、国語・社会あわせて50分間です。
2. 問題は1ページから6ページまであります。
3. 答えはすべて解答用紙に記入して下さい。

帝京八王子中学校

1 日本と中国との関係を示した次の年表を見て、以下の問いに答えなさい。

世紀	できごと
紀元前 4 世紀	大陸、半島から A 日本列島に B 米づくりや金属器が伝わる。
紀元前 1 世紀～紀元後 3 世紀	C 日本が「倭」として中国の歴史書に登場する。
5 世紀	D 倭王「武」が中国の宋に使者を派遣した。
7 世紀初め	E 聖徳太子が中国の ① に使者を派遣する。
9 世紀初め	空海・最澄らが中国の ② へ渡り、密教を学ぶ。
9 世紀後	菅原道真が ② への使節派遣を中止する。
12 世紀	平清盛が中国の ③ と貿易を行った。
12 世紀～ 13 世紀	F 鎌倉仏教がひろまる。
12 世紀	④ 軍が 2 度日本に来襲する。
14 世紀	G 足利義満が中国の ⑤ と貿易をはじめる。
16 世紀	H 豊臣秀吉は ⑤ を征服するため、そのはしがかりに朝鮮を攻撃した。

問 1 下線部 A の「日本列島」について説明した次の 4 つの文のうち、誤っているものを 1 つ選び、記号で答えなさい。

- あ) 国土の約 2 分の 1 が山地で、本州の中央には「日本の屋根」と呼ばれる日本アルプスがある。
- い) 火山帯が ^{かんたいへいようぞうざんたい}つらなる環太平洋造山帯にあり、地震や火山の噴火が発生しやすい。
- う) 山地が多いため、海岸線が複雑なリアス式海岸や単調な砂浜海岸が見られる。
- え) 国土がせまく山地が多いため小さな平野が多く、また河川のはたらきで形成される平野が多い。

問2 下線部Bについて、現在の米づくりについて説明した次の4つの文のうち、誤っているものを1つ選び、記号で答えなさい。

あ) 東北地方、北陸地方、北海道地方は米づくりがさかんで、^{めいがらまい}銘柄米などを生産している。

い) 日本の農業生産額の第1位は米、第2位は^{ちくさん}畜産、第3位は野菜である。

う) 米の消費量が減っているため、政府は稲作農家に対し、減反による生産調整を行ってきた。

え) 雪の多い東北・北陸地方は、米のみを年1回生産する水田単作地帯である。

問3 下線部Cについて説明した次の4つの文のうち、誤っているものを1つ選び、記号で答えなさい。

あ) 『漢書』^{かんじょ}地理志によると、紀元前1世紀頃「^わ倭」は100あまりの小国に分かれていた。

い) 『後漢書』^{ごかんじょ}東夷伝には、1世紀に倭の^{なこく}奴国が後漢に使者を送り、^{こうぶてい}光武帝から^{きんいん}金印を授かったことが書かれている。

う) 『三国志』^{さんごくし}には、2世紀ごろ倭王^ぶ武が武力で国土統一を進めていたことが書かれている。

え) 『魏志倭人伝』^{ぎしわじんでん}によると、3世紀の倭には女王^{ひみこ}卑弥呼が支配する^{やまたいこく}邪馬台国があったという。

問4 下線部Dについて、「^{とらいじん}渡来人」がこのころ日本に伝えたものを1つ答えなさい。

問5 下線部Eについて、このころの文化を「^{あすか}飛鳥文化」といいます。これは日本初の仏教文化で「法隆寺」などが建てられました。この「飛鳥」とは、現在の何県にありますか。

問6 次の4つのうち、中国の ・ の影響を直接は受けていないものを1つ選び、記号で答えなさい。

あ) ^{ほんでんしゅうじゅうほう}班田収授法

い) ^{ごせいばいしきもく}御成敗式目

う) ^{とじょうせい}都城制の都

え) ^{わどうかいちん}和同開珎

問7 下線部Fについて、「曹洞宗・臨濟宗」は中国から伝わった、座禪を行う仏教です。座禪を行う仏教を何といいますか。解答らんにしたがって、漢字1文字で答えなさい。

問8 下線部Gについて、次の4つの文のうち、「足利義満」に直接関係のないものを1つ選び、記号で答えなさい。

あ) 南北朝の合一を行った

い) 金閣寺を建て北山文化が展開した

う) 征夷大將軍となり、室町幕府を開いた

え) 京都の室町に花の御所を造営した

問9 下線部Hについて、「豊臣秀吉」は今の愛知県出身です。現在愛知県を中心に、工業生産額が日本最大の中京工業地帯が形成されています。愛知県の県庁所在地を答えなさい。

問10 問9の中京工業地帯で、現在生産額がもっとも大きいのはどんな工業ですか。解答らんにしたがって答えなさい。

問11 ～ には中国の王朝名が入ります。次の4つのうち、王朝名の組み合わせとして正しいものを1つ選び、記号で答えなさい。

あ) ①隋 ②唐 ③宋 ④元 ⑤明

い) ①唐 ②隋 ③宋 ④明 ⑤元

う) ①宋 ②魏 ③蜀 ④呉 ⑤元

え) ①漢 ②隋 ③唐 ④元 ⑤清

2 近代の「中国」と「日本」との関係について説明した次の文を読み、以下の問いに答えなさい。

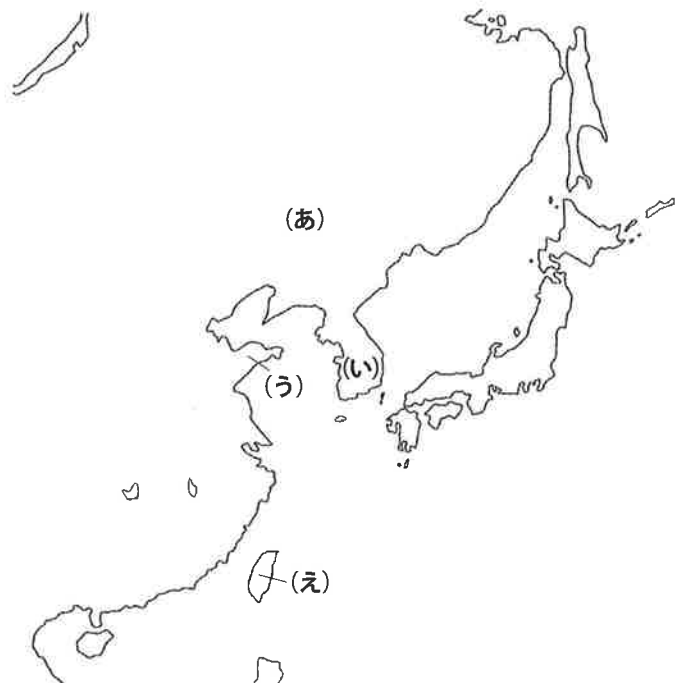
日本は明治時代になると、^{はいはん ちけん}廃藩置県などをへて近代的な統一国家となっていた。“富国強兵”を合言葉に、^{しよくさん こうぎやう}殖産興業や徴兵制が行われた。外交では、初の対等条約として日清修好条規を結んだ。さらに明治政府は1894年に、朝鮮半島をめぐる中国との間で行われた A ① 戦争に勝利し、その結果として^{りやうとう}遼東半島を得たが、^{かんしやう}三国干渉で手放すこととなった。

中国では、1911年に^{そんぶん}孫文らによる ② 革命がおり、 ③ が成立した。日本は、大正時代に入り、^{ごけん}護憲運動や大正デモクラシーの民主主義の考え方が広まっていった。1914年、第1次世界大戦がはじまると日本は連合国側で参戦した。大戦中、日本政府は ③ に対し、二十一カ条の要求をつきつけた。この要求に対し、中国では^{はい}排日運動が高まった。

昭和時代になると、日本国内では^{ふきやう}不況が続いた。1929年におきた^{きやうこう}世界恐慌に日本経済もまきこまれ、国民の生活が苦しくなっていくなかで、軍部の力が強まっていった。そして B 軍部は、中国で1931年に ④ 事変をおこした。5・15事件によって政党政治は終わり、軍部の力はいっそう強まっていった。1937年には ⑤ 戦争がはじまった。中国の国民党軍や共産党軍と日本軍の戦いは長期化した。さらに1941年に、日本は^{しんじゆわん}真珠湾を攻撃して、アメリカ合衆国を中心とする連合国との間で太平洋戦争に突入した。1945年、2つの原子爆弾が投下され、C ⑥ 宣言を受け入れて日本は降伏した。

問1 ① ~ ⑥ に適する語句を答えなさい。

問2 下線部 A の後、日本と中国との間で結ばれた^{こうわ}講和条約を何といいますか。また、この条約で日本が^{かくとう}遼東半島以外に獲得した場所を、右の地図中の (あ) ~ (え) から1つ選び、記号で答えなさい。



問3 問2の条約で得たばいしょう金をもとに八幡製鉄所が建設され、筑豊炭田からとれる石炭を用いて、鉄鋼業が盛んになりました。現在この地域には、機械工業を中心にした工業地域が形成されています。この工業地域を何といいますか。解答らんにしたがって答えなさい。

問4 次の4つの文のうち、下線部Bとは関係しないものを1つ選び、記号で答えなさい。

あ) 日本の軍部は、柳条湖での鉄道爆破を中国軍のしわざとして攻撃した。

い) この事変の後、日本の軍部を中心に満州国が建国された。

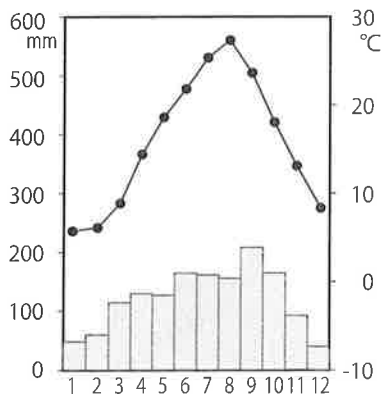
う) 日本軍は盧溝橋で中国軍と軍事衝突し、戦いは拡大していった。

え) 中国のうったえを受けた国際連盟はリットン調査団を派遣し、日本の行動を認めないことが決議されたため、日本は国際連盟を脱退した。

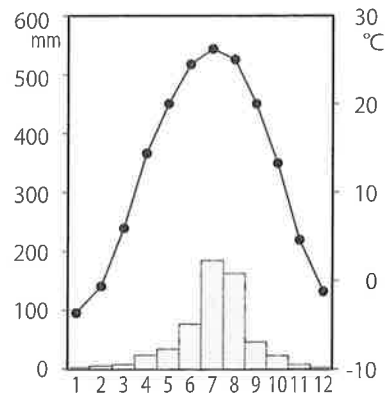
問5 下線部Bの ④ は地図のどこですか。(あ)～(え)から1つ選び、記号で答えなさい。

問6 次の2つの雨温図は、東京または北京のものである。東京の雨温図を選び、記号で答えなさい。

あ



い



問7 戦後の中国と日本に関して説明した次の4つの文を、年代の古い順番にならべたときに、3番目になる文を選び、記号で答えなさい。

あ) 日本はサンフランシスコ会議で、ソ連・中国をのぞく48カ国とサンフランシスコ平和条約を結び、独立国となった。

い) 中国では内戦に勝利した中国共産党の毛沢東が、中華人民共和国の建国を宣言した。

う) 福田赳夫首相のとき、日中平和友好条約が結ばれ、日中戦争以来の対立は終わった。

え) 田中角栄首相のとき、日中共同声明が発表されて日本は中華人民共和国を承認し、国交を回復した。

問8 次の4つの文のうち、内容が誤っているものが2つあります。後の語群から誤っている文の組み合わせとして正しいものを1つ選び、記号で答えなさい。

ア) 中国は社会主義国家として建国されたが、鄧小平のもとで市場経済を取り入れ、経済大国へと発展した。

イ) 2013年現在、中国の人口は約13億5700万人で、インドの次に多い。

ウ) 中国の面積は日本の約25倍で、ロシアの次に広い。

エ) 現在日本の最大の貿易取引国は、中国である。

あ) ア・エ	い) イ・ウ	う) イ・エ	え) ウ・エ
--------	--------	--------	--------

問9 次の4つのうち、現在中国が南シナ海で東南アジアの国々と領有権を争っているところを1つ選び、記号で答えなさい。

あ) 歯舞諸島 い) 小笠原諸島 う) 南沙諸島 え) 南西諸島

帝京八王子中学校

平成28年度 入学試験問題
解答用紙 (第2回A)

社会

受験番号		氏名	
------	--	----	--

1

問1		問2		問3		問4	
----	--	----	--	----	--	----	--

問5		県	問6		問7		宗
----	--	---	----	--	----	--	---

問8		問9		市
----	--	----	--	---

問10		工業	問11	
-----	--	----	-----	--

2

問1	①		②	
	③		④	
	⑤		⑥	

問2	条約		場所	
----	----	--	----	--

問3		工業地域	問4		問5	
----	--	------	----	--	----	--

問6		問7		問8	
----	--	----	--	----	--

問9	
----	--

得点		点
----	--	---

帝京八王子中学校

平成28年度 入学試験問題
解答用紙 (第2回A)

社会

受験番号		氏名	模範解答
------	--	----	------

1	問1	あ	問2	い	問3	う	問4	漢字・儒教・養蚕など
---	----	---	----	---	----	---	----	------------

問5	奈良	県	問6	い	問7	禅	宗
----	----	---	----	---	----	---	---

問8	う	問9	名古屋	市
----	---	----	-----	---

問10	自動車	工業	問11	あ
-----	-----	----	-----	---

2	問1	①	日清	②	辛亥
		③	中華民国	④	満州
		⑤	日中	⑥	ポツダム

問2	条約	下関条約	場所	え
----	----	------	----	---

問3	北九州	工業地域	問4	う	問5	あ
----	-----	------	----	---	----	---

問6	あ	問7	え	問8	い
----	---	----	---	----	---

問9	う
----	---

○ 問7・問8は各1点
それ以外はすべて各2点

得点	
点	点