

※※平成29年度 入学試験問題(第2回A) ※※

国 語

注 意 事 項

2教科入試(国語・算数)

1. 試験時間は50分間です。
2. 問題は1ページから9ページまであります。
3. 答えはすべて解答用紙に記入して下さい。

4教科入試(国語/社会・算数/理科)

1. 試験時間は、国語・社会あわせて50分間です。
2. 国語は問題□のみ解答して下さい。
3. 国語の答えは□のみ解答用紙に記入して下さい。

帝京八王子中学校

一 次の文章を読んで、あとの問いに答えなさい。

約束とは、当然、これから起こることについてなされるものです。ですから、^① 約束を口にしたときにはまだ本当か嘘か決まっていな
「そこに机がある」と言ったときには、机があるかないかどちらかです。「明日、銀座の和光の前で会いましょう」と言うのは、明日のことです
ら、まだ実現していません。事実の (a) ホウコクではなく、自分の意図、自由意志があり、行かなくてもよいのだけでも行きますよという約束で
す。言ったら、これは守らなくてはなりません。言葉に合わせて現実を作り出すのが、約束の特徴です。自分も約束に縛られますが、相手も縛ら
れ、明日はやって来るといふ相手の行動が予測可能になる。

約束が発達すると、^② 契約になります。働いてくれれば月末には給料を払います、というのも契約です。ということ満員電車で毎日揺られ、働
きに出ることになります。月末には給料がもらえます。お互いに束縛しあうことによつて、束縛されることによる損失もあるが、相手を束縛する
ことによる利益もあつて、利益の方が大きいわけです。 A 契約を結ぶ。契約を結ぶかどうかは自由だが、いったん結んだら契約は守らな
ければならない。そういう約束によつて社会は出来上がっている。自由意志があるからこそ、言葉と自由意志を組み合わせて、約束をする。

約束は守らなくてもいいのです。守らない自由はある。 B 約束をしては破り、ということをやらずと繰り返すことはあり得るだろ
うか。これは先ほどの嘘とは違つて、あるような気もしますね。こんどこそまじめに働くぞ、といって競馬場に行つてしまふとか。でも、ある人の約
束がすべて実現しないということはありうるけれども、世の中のすべての約束がすべて実現しないことはありえません。誠実な人がこの社会
でかなりの割合で存在しないと、ちゃんばらん人も生存できないのです。

人びとの意図や意志が現実となつていくのが、約束です。約束するということは、そこに意図や意志があり、自分は誠実であると宣言しているこ
とです。それは「心」のあり方のひとつではないだろうか。社会的に (b) コウコウな意志ですね。単に「心」の中にあつてこういう気持ちがあるとい
うことではなく、約束という行為のかたちになることで、^③ 他人の目に見えるようになっていく。

約束は、言葉の用法であり、それが実現するであろうことに対する信頼です。この社会を生きる人びとは、人びとの意志が実現され、現実をつく
り出すとか、言葉が制度を構築して人びとを拘束することができるのか、約束を守ろうとする人びとの行動を信頼している。これがなければ、社会
は成り立たない。その意味で、^④ 約束は社会の根本なのです。

約束とは、ある人とある人が、こうしようとうあるときに取り決めることですが、それに対して法律は、社会全体で、こういうときにはこうしますということが、慣習によって決まっていたり、法律を作る議会を通過することで法律になっていたりして、すべての人びとが従う規則であるとみんなに周知されているものことです。

人を殺してはいけません、殺したらこれこれの刑罰が(c)カされます。物を盗ったらこれこれの処罰をします。これが刑法ですが、刑法は約束と少し違い、みんなに同じことを一律にあてはめます。こういうものを責務 (obligation) といいます。責任を取らせるといふことです。ものがなくなつた、泥棒だ、犯人がいるはずである、犯人に弁償させるなり刑務所に入れるなり、その責任をとらせましょう。そういう(d)ジヨウケンにあてはまっていれば、それは刑法の行為です。⑤法律も、言葉に合わせて行為するという点では、約束と同じです。

人間は自由で、自由意志があるのですが、法律に拘束されます。社会には、誰もがこのように行動しなければならぬという、集合的な信念があります。そういう信念があるために、ルール違反があると、みんなですべてを追及する。

刑法はふつう、故意と過失を区別します。結果が同じ(たとえば車で誰かを轢いて死なせた)でも、わざとそうしたのか、うっかりそうしたのかを区別する。あいまいなケースもあるかもしれませんが、そのどちらかだと考える。そのような意図があつた(なかつた)と、行為をみて推定するわけです。責任を追及するプロセスで、そうしたものを人びとにわりふる。

C、道徳は法律と少し違う気がします。道徳は、こういうふうにしたほうがいいですというガイドラインみたいなもの。こういうふうにしらない人もいるわけです。道路に紙くずを捨ててはいけません。これは公衆道徳です。捨てない人は道徳的です。ときには捨てる人もいて、それは不道徳な人です。道徳は法律そのものではなく、法律をはみ出た周辺部分にある。一種の(e)ドリヨク目標のようなもので、道徳性の高い人はそうするし、高くない人はそうしない。

道徳が世のなかにあると、道徳的な人とそうでない人ができ、それが一人ひとりの人格の内面にそなわっていると思うようになります。これも「心」の一種です。⑥道徳という制度があると、人間に善という性質が割りふられる。この人はどれくらい良い人かということが、行動から判断され、レッテルが貼られていく。そういうプロセスがあります。

(橋爪大三郎『心』はあるのか)より)

※出題の都合上、省略した箇所があります。

問1 〜〜線(a)〜(e)のカタカナを漢字で書きなさい。

問2 A 〽 C に当てはまる言葉として適切なものを、次のア〜エの中から一つずつ選び、それぞれ記号で答えなさい。

ア だから イ しかし ウ すると エ いっぽう

問3 線①「約束を口にしたときにはまだ本当か嘘か決まっていない」とありますが、その理由を「約束は〜から」という言葉につながるように、本文中から十四字で探し、ぬき出しなさい。

問4 線②「契約」について、あとの問いに答えなさい。

- (i) 契約と約束の違いを、「自由」という言葉を必ず使って、分かりやすく説明しなさい。
- (ii) 人々が契約を結ぶ理由を、本文中の言葉を使って分かりやすく説明しなさい。

問5 線③「他の人の目に見えるようになっていく」の主語となる部分を本文中から探し、七字でぬき出しなさい。

問6 線④「約束は社会の根本なのです」について説明した次の一文の A 〽 C に当てはまる語句を、本文中から指定された字数でそれぞれぬき出しなさい。

●約束は A (四字) と言葉によって作られている。約束が B (二字) されることを C (二字) することにより、この社会は成り立っている。

問7 線⑤「法律も、言葉に合わせて行為するという点では、約束と同じです」とありますが、法律が約束と違っている点を、分かりやすく説明しなさい。

問8 線⑥「**道德**という制度」の性質を端的たんできに言い表している部分を本文中から探し、六字でぬき出しなさい。

問9 次のア～エのうち、本文の内容と合っているものには○、まちがっているものには×をそれぞれ書きなさい。

ア 約束をすることで、相手の行動をある程度予測することができる。

イ 世の中すべての人が約束に誠実でなければ、この社会は成り立たない。

ウ 刑法では行為の内容よりも、結果を見て責任が追及される。

エ 道德は、その人の性質を判断するための基準となるものである。

4教科入試の問題はここまでです。

二 次の文章を読んで、あとの問いに答えなさい。

ばーちゃんが買い物に出かけると、斉藤は興味津々の顔で居間の本棚を眺めはじめた。

「ほんとに、芝居関係の本がいっぱいだなあ」

「父さんの部屋の本棚は、もってマニアックだよ」

父さんの留守中に勝手に人を入れるのはさすがに気がひけたので、ドアの外からのぞかせてやるにとどめる。

「そっかあ。安西のとーちゃんは、ここで演出のプラン練っちゃったりするわけかあ」

父さんの部屋は遠慮がちにのぞいただけだったのに、ぼくの部屋に案内したとたん、斉藤はいきなり、ジャンプしてベッドに飛び乗り、あおむけに寝転がった。

「これが安西が十四年間、眺めてきた光景なのかあ」

なんの変哲もない天井なんか見て、いったい何が面白いんだ？ いちいち反応する気も失せる。

いちおう、常識をわきまえた人間であるぼくは、〈客〉が来たときの作法として、台所で麦茶とありあわせの塩せんべいを用意して、部屋にもどった。斉藤はすっかりくつろいで、ベッドに寝そべったまま、漫画を読んでいる。

「おい、布団の上にせんべいのかけらこぼすなよ」

「へいへい」

斉藤は生返事をしながら、平然と塩せんべいをこぼし続ける。いい加減、なぐつてやろうかと思っているところへ、玄関の開く音が聞こえた。

「あ、ばーちゃん、帰ってきたー！」

斉藤は嬉しそうに叫ぶと、むっくり起きあがって、ごていねいにベッドの上でせんべいのくずを払い落としてから、さつさと階下に降りていく。

「お帰りなさい！ 何かお手伝いすることありませんか？」

斉藤は哑然とするほどのいい子ぶりを発揮して、Aとばーちゃんの助手を務めた。ぼくはバカらしくなり、テレビをつけて、居間に寝そべった。自分の部屋にひっこんでもよかったぐらいだけど、斉藤を野放しにしておく、ばーちゃんに何をしゃべるかわかったもんじやない。

いつもよりだいぶん早く、六時には食事の**(b)**支度ができあがっていた。斉藤が次々に居間に料理の皿を運んでくる。ぼくのほうがお客みたいたいだ。

初物の松茸ご飯に和風ローストビーフ、茶碗蒸し、ナスの揚げ浸し、水菜と大根とじゃこのサラダ。

「ひゃー、うまそうー！」

ぼくの正面に座った斉藤がはしゃいだ声を出す。

「まったく、逸樹いつきったら、何様のつもり？ 斉藤くんにはすっかり手伝わせて、斉藤くんのほうがうちの子みたいじゃない」

「ぼく、多美子たみこさんちの子になりたいです！」

多美子さんだあ？ いつの間にも人のばーちゃんを名前で呼ぶ関係になったんだ！ そういえば、さっき、お名前はなんていうんですか、とか訊きいてたっけ。

「多美子さんって誰だよ、気持ち悪い！」

「あら、気持ち悪いなんて、失礼ね」

ばーちゃんは、若い男に多美子さんと呼ばれて、満更まんざらでもないらしい。

「そりゃ、実の孫なら、おばあちゃんでもいいけど、多美子さんみたいな素敵なレディーを、赤の他人のぼくがへおばあさまなんて呼ぶのは、どう考えても失礼だから、多美子さんって呼ばせてもらうことにしたんだ」

どっかの女たらしじゃあるまいし、よくもまあ、Bとへ素敵なレディーなんて言えるもんだ。こいつ、見かけによらず、年寄りにとりいるのがうまい。

「さあ、逸樹のことなんかほっといて、斉藤くん、好きなだけ召めしあがれ」

「はい！」

斉藤は夢中になって食べはじめた。

「I」

斉藤がいかに幸せそうな顔で、C 感想をのべる。

「毎日ってわけじゃないよ。今日は特別、金かかってるぞ。この時期の松茸はさすがに国産じゃないだろうけど、このローストビーフなんか、明らかにいつもよりランクの高い和牛だ」

「II」

ばーちゃんが怖い顔でぼくをにらむ。

「III」

「IV」

「いいですよ、多美子さん。いつもこんな感じなんで、安西の(C)毒舌どくぜつには慣れつこですから」

斉藤が鷹揚たかような調子で言う、ばーちゃんにはつこり微笑ほほえんだ。

「だけど、なんだか安心したわ。逸樹にこんな(2)気のおけない、いいお友達がいたなんて。この子、偏屈へんくつなところがあって、学校のこととか、あんまり話してくれないから」

「逸樹くんのご事は、ぼくにまかせてください。学校でも楽しくやってますから」

「これからも、仲よくしてやってちょうだいね」

斉藤がふいに、テーブルの下をのぞきこむようにして、何かをひっぱりだした。そのまま、何やら不思議そうな表情で畳たたの上の何かを見つめている。

「こうやって見ると、安西って、やっぱり、天宮麗子あまみやれいこによく似にてる

なあ」

「……………」

齊藤の手には『月刊・舞台人』の今月号が握られていた。父さんがテーブルの下に置きっぱなしにしていたのだ。その表紙には、なんと、よりによって、レイコの顔がでかど載っている。

「あ、ごめん。これ、^(d)禁句だったつけ」

絶句しているぼくに気づいて、^③齊藤がしまったというように首をすくめた。

「まあ、男の子は母親に似るって言うから……」

ばーちゃんが最悪のタイミングでつぶやいた。思わず、箸を取り落としそうになる。

「え？ 母親？」

齊藤が目を丸くした瞬間、^④ぼくは大声でさえぎった。

「ばーちゃん！ そろそろデザート持ってきてよ。抹茶のババロア作ったんでしょ」

「やあねえ、年寄りをこき使って」

ばーちゃんはちよつと顔をしかめながらも、立ちあがって台所に向かう。

「ばーちゃんの抹茶ババロアが、また、絶品なんだ。あ、なんか飲み物いるよな。ちよつと待ってて」

^⑤怪訝な表情の齊藤を残して、ぼくも台所に行った。ばーちゃん
は、ぼくが母親のことを齊藤に打ち明けていると勘違いしたんだろ

う。自分がとんでもない爆弾発言をしたという意識もなく、デザート皿に緑とクリーム色の二色のババロアを切りわけている。

その後、ぼくは、自分が何をしゃべったか、ほとんど覚えていない。とにかく、レイコのこと二度と話題に上らないように、ただひたすら、どうでもいいことをべらべらとしゃべり続けた。

九時近くなっても、父さんはまだもどってこなかった。そろそろ帰るといふ齊藤を駅まで送っていくことにする。

空には満月に近い月が浮かんでいる。

「なあ、もしかしてさ、赤ん坊の安西を捨てて出てった極悪非道の母親って、天宮麗子なわけ？」

夜道を歩きだしたとたん、齊藤が核心を突いた質問をしてきた。やっぱり、こいつは侮れない。^⑥ばーちゃんの失言と、その後のぼく

のあわてぶりから、ちゃんと真実を悟っていたんだ。

「極悪非道とまでは言っていないだろ！」

動揺のあまり、うっかり、ツッコミどころを間違えてしまう。

「だから、天宮麗子のこと、あんなにひどく言ったんだ。へーえ、そっかあ。安西って、女優の隠し子だったのかあ。どうりで美形なはずだよ」

「ぼくは、そうだなってひとことも言っていない」

「これで安西は永久にぼくの奴隷だな。秘密をバラされなくなかったら、これからなんでも言うこと聞けよ」

「……………」

横を歩く斉藤の顔をこっそり見やると、斉藤はするそうな表情で、
にたりと笑ってみせた。本気なのか冗談なのか、判断がつかない。

「人にへんなことしやべるなよ」

「バーカ！　こんなおいしいゆすりネタ、そう簡単に人にしゃべって
たまるか」

サイアクだ。よりによって、^⑧ こんなやつにバレちゃうなんて。

大通りに出ると、駅はもう目の前だった。

※出題の都合上、省略した箇所があります。

「ぼくたち、最強のコンビになれそうだな」

「はあ？」

斉藤がぼくの背中をパーンとはたいた。

「多美子さんによろしく！」

もう一度、にかつと笑って、斉藤は駅の^(e)改札に消えていった。

(松本祐子「カメレオンを飼いたい！」より)

問1 〜〜線(a)〜(e)の漢字の読みをひらがなで書きなさい。

問2 A ㄱ C に当てはまる言葉として適切なものを、次のア〜エの中から一つずつ選び、それぞれ記号で答えなさい。

ア しゃあしゃあ イ つくづく ウ しみじみ エ てきぱき

問3 I ㄱ IV にあてはまるセリフを、ア〜エの中から一つずつ選び、それぞれ記号で答えなさい。

ア やあねえ。お客さんの前でお金のことなんか言わないの！

イ 安西って、毎日、こんなにうまいもの食ってんだなあ

ウ いい加減にしないさい！　ほんとに逸樹ったら、口が悪いんだから

エ こいつんち、金持ちなんだから、うちでいいもん食わすことないんだよ

問4 ——— 線① 「ぼくはバカらしくなり」とありますが、その理由を分かりやすく説明しなさい。

問5 ——— 線② 「気のおけない」⑤ 「怪訝な」の語句の意味を、次のア～エの中から一つずつ選び、それぞれ記号で答えなさい。

② 「気のおけない」

ア 油断できない

イ 打ち解けた

ウ 気配りができる

エ 心の優しい

⑤ 「怪訝な」

ア びっくりした

イ 苦々しい

ウ 意地悪な

エ 納得いかない

問6 ——— 線③ 「斉藤がしまったというように首をすくめた」とありますが、その理由を分かりやすく説明しなさい。

問7 ——— 線④ 「ぼくは大声でさえぎった」とありますが、その理由を分かりやすく説明しなさい。

問8 ——— 線⑥ 「ぼーちゃんの失言」について、あとの問いに答えなさい。

(i) 「失言」の内容を、本文中から九字でぬき出しなさい。

(ii) ぼーちゃんが失言をした理由を、逸樹はどのように考えていますか。分かりやすく説明しなさい。

問9 ——— 線⑦ 「真実」の内容を、分かりやすく説明しなさい。

問10

——線⑧「こんなやつ」とありますが、逸樹から見た斉藤の人物像として適当なものを、次のア～エの中から一つ選び、記号で答えなさい。

- ア 人の弱みにつけこみ、逸樹から金をうばおうとするおそろしいやつ。
- イ さわやかな好青年をよそおい、祖母をだますにくらしいやつ。
- ウ するどい推理力で逸樹を問いつめ、母との関係をこわす危険なやつ。
- エ 自分のペースに人をまきこむ、お調子者でずうずうしいやつ。

帝京八王子中学校

平成29年度 入学試験問題
解答用紙 (第二回 A)

国語

受験番号

氏名

問 1	(a)	(b)	(c)	され	(d)	(e)
問 2	A	B	C			
問 3	●約束は					から
問 4	(i)					
	(ii)					
問 5						
問 6	A	B	C			
問 7						
問 8						
問 9	ア	イ	ウ	エ		

4 教科入試の答えはここまで。

問 1	(a)	(b)	(c)	(d)	(e)
問 2	A	B	C		
問 3	I	II	III	IV	
問 4					
問 5	②	⑤			
問 6					
問 7					
問 8	(i)				
	(ii)				
問 9					
問 10					

得点	点
----	---

帝京八王子中学校

平成29年度 入学試験問題
解答用紙 (第二回A)

国語

受験番号

氏名 模範解答

問1	(a) 報告	(b) 有効	(c) 科 され	(d) 条件	(e) 努力
問2	A ア	B イ	C 工		
問3	●約束は言葉に合わせて現実を作り出すから				
問4	(i) 約束は守らなくてもよい自由があるが、契約はいったん結んだら守らなくてはならない。				
	(ii) 契約は相手に束縛されることによる損失もあるが、相手を束縛する利益の方が大きいから。				
問5	「心」のあり方				
問6	A 自由意志	B 実現	C 信頼		
問7	約束は個人の間で取り決められるが、法律は社会全体で決められ、すべての人が従う規則であるとみんなに周知されている点。				
問8	ガイドライン				
問9	A ○	B ×	C ×	D ○	

4教科入試の答えはここまでです。

問1	(a) さほう	(b) したく	(c) どくぜつ	(d) きんく	(e) かいざつ
問2	A 工	B ア	C ウ		
問3	I イ	II ア	III 工	IV ウ	
問4	逸樹の部屋ではすっかりくつろいでいた斉藤が、ばーちゃんが帰ってきたとたんがいい子ぶっているから。				
問5	② イ	⑤ 工			
問6	逸樹が天宮麗子に似ていると言われるのをいやがっていることを知っているから。				
問7	自分の母親のことをこれ以上斉藤に聞かれないようにするため。				
問8	(i) 男の子は母親に似る				
	(ii) 逸樹が斉藤に母親のことを打ち明けていると勘違いしたのだろう				
問9	逸樹が女優の天宮麗子の隠し子であること。				
問10	工				

得点	点
----	---

一 問1 各2点 問2 各2点 問3 3点 問4 各4点 問5 3点

問6 各3点 問7 4点 問8 3点 問9 各1点

二 問1 各2点 問2 各1点 問3 各2点 問4 4点 問5 各2点

問6 4点 問7 4点 問8 (i) 3点 (ii) 4点 問9 4点 問10 2点

※※平成29年度 入学試験問題(第2回A) ※※

算 数

注 意 事 項

2教科入試 (国語・算数)

1. 試験時間は50分間です。
2. 問題は1ページから6ページまであります。
3. 答えはすべて解答用紙に記入して下さい。

4教科入試 (国語/社会・算数/理科)

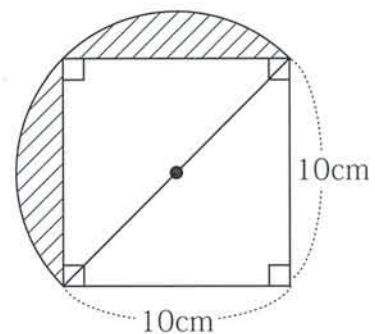
1. 試験時間は、算数・理科あわせて50分間です。
2. 算数は問題 **1**・**2**・**3** のみ解答して下さい。
3. 算数の答えは **1**・**2**・**3** のみ解答用紙に記入して下さい。

帝京八王子中学校

1 次の にあてはまる数を入れなさい。

- (1) 3, 9, 15, , 27, …… はある規則にしたがって数字が並んでいます。
- (2) 3%の食塩水250gを g 蒸発させると、5%の食塩水になります。
- (3) 2017を29回かけたときの1の位の数字は です。
- (4) A、B、C、Dの4人でゲームを行い、得点がそれぞれ60点、54点、43点、 点であるとき、4人の平均点は52点になります。
- (5) 1本100円のボールペンと1本120円のシャープペンシルを合わせて20本買い、合計金額は2160円でした。このとき、ボールペンは 本買いました。

- (6) 右の図の斜線部分の面積は cm^2 です。
ただし、円周率は3.14とします。



〈計算らん〉

2 大小2個のさいころを投げるとき、次の問いに答えなさい。

- (1) さいころの目の和が8になる場合は何通りありますか。
- (2) さいころの目の積が偶数になる場合は何通りありますか。

〈計算らん〉

3 兄と弟の2人が学校に向かって一緒に家を出ました。家を出て10分後に忘れ物に気づき、すぐに兄だけが走って家に戻りました。兄は家に着いてから6分後に、忘れ物を持って走って学校に向かいました。兄と弟が歩くときの速さは時速3km、兄が1人で走れるときの速さは時速6kmです。次の問いに答えなさい。

- (1) 兄が忘れ物に気づいてから家に着くまでにかかった時間は何分間ですか。
- (2) 弟は兄と別れてから10分間その場で待っていましたが、待ちきれずに時速4kmの速さで学校に向かって歩きだしました。兄が弟に追いついたのは、初めに2人で家を出てから何分後ですか。

〈計算らん〉

4教科入試の問題はここまでです。

4 次の にあてはまる数を入れなさい。

(1) $10 - 4 \times 2 + 10 \div 5 =$

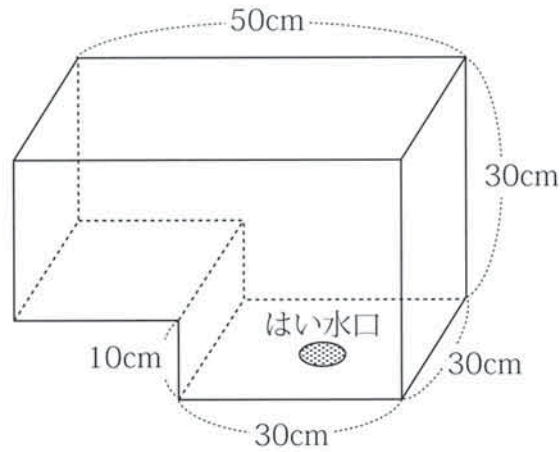
(2) $1 - \frac{1}{2} + \frac{1}{4} - \frac{1}{8} + \frac{1}{16} =$

(3) $6.7 \times 2.2 - 2.2 \times 4.7 =$

(4) $7 \div \left\{ \left(\frac{1}{3} + 0.25 \right) \div \frac{5}{6} \right\} + \left(\frac{3}{4} - 0.6 \right) \times 2 =$

〈計算らん〉

- 5 下の図のような水そうがあります。今、満水にした水そうのはい水口から水を一定の割合で放水します。このとき、次の問いに答えなさい。ただし、水位ははい水口から水面までの高さとしします。



- (1) 放水を始めてから20分後、水位は26cm になりました。毎分何 cm^3 の水を放水していますか。
- (2) 水位が半分になるのは放水を始めてから何分後になりますか。
- (3) 水そうの水が全て無くなるのは放水を始めてから何分後になりますか。

〈計算らん〉

6 記号 ☆ は次のような計算法則を持っているとします。

$$3 \star 4 = 1 + 4 + 7 + 10 = 22$$

$$5 \star 3 = 1 + 6 + 11 = 18$$

次の問いに答えなさい。ただし、□ や ○ には整数が入ります。

(1) $1 \star 6$ は何になりますか。

(2) $8 \star \square = 85$ です。□ に入る数は何になりますか。

(3) $\circ \star \circ$ が初めて100を超えるとき、○ に入る数は何になりますか。

〈計算らん〉

帝京八王子中学校

平成 29 年度 入学試験問題
解答用紙 (第 2 回 A)

算数

受験番号		氏名	
------	--	----	--

1	(1)		(2)		g	(3)		(4)	点
	(5)		(6)	本		cm^2			

2	(1)		(2)	通り
----------	-----	--	-----	----

3	(1)	分間	(2)	分後
----------	-----	----	-----	----

4 教科入試の答えはここまでです。

4	(1)		(2)		(3)		(4)	
----------	-----	--	-----	--	-----	--	-----	--

5	(1)	毎分	cm^3	(2)	分後	(3)	分後
----------	-----	----	---------------	-----	----	-----	----

6	(1)		(2)		(3)	
----------	-----	--	-----	--	-----	--

得点	
点	点

帝京八王子中学校

平成 29 年度 入学試験問題
解答用紙 (第 2 回 A)

算数

受験番号		氏名	模範解答
------	--	----	------

1	(1)	21	(2)	100 g	(3)	7	(4)	51 点
	(5)	12 本	(6)	28.5 cm ²				

2	(1)	5 通り	(2)	27 通り
---	-----	------	-----	-------

3	(1)	5 分間	(2)	38 分後
---	-----	------	-----	-------

4 教科入試の答えはここからです。

4	(1)	4	(2)	$\frac{11}{16}$	(3)	4、4	(4)	10、3
---	-----	---	-----	-----------------	-----	-----	-----	------

5	(1)	毎分 300 cm ³	(2)	75 分後	(3)	130 分後
---	-----	------------------------	-----	-------	-----	--------

6	(1)	21	(2)	5	(3)	7
---	-----	----	-----	---	-----	---

得点	
点	点

※※平成29年度 入学試験問題(第2回A) ※※

理科

(4教科入試)

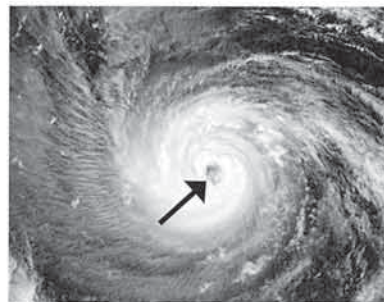
注意事項

1. 試験時間は、算数・理科あわせて50分間です。
2. 問題は1ページから6ページまであります。
3. 答えはすべて解答用紙に記入して下さい。

帝京八王子中学校

1 以下の問いに答えなさい。

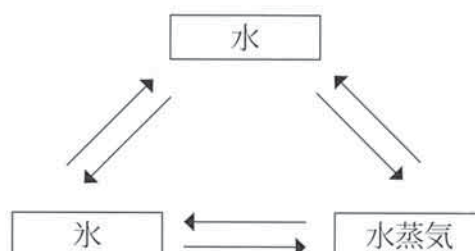
- (1) 右は日本の南太平洋上で発生した台風の気象衛星写真です。この台風について、写真中の矢印で示された台風の中心の穴の部分では、天気はどのようなようすですか。最も適当なものをア～ウから選び、記号で答えなさい。



- ア 竜巻が発生し、暴風がふいている。
イ はげしい雨が降っているが、風はあまりふいていない。
ウ 雨はふっておらず、風もあまりふいていない。

- (2) 水は、右の図のように、温度やその他の条件によって、氷・水・水蒸気と姿を変えます。次の①、②の変化がおこっている例を日常生活で見る現象から1つずつあげなさい。

図



- ① 水蒸気 → 水
② 水蒸気 → 氷
- (3) ガスバーナーの正しい火のつけ方の順にア～オを、ならべなさい。
- ア 二つの調節ねじが閉まっているか確認する。
イ 空気調節ねじを開く。
ウ ガスに火をつける。
エ ガス調節ねじを開く。
オ ガスの元せんを開ける。
- (4) 川を流れる水のはたらきを、3つすべて答えなさい。

(5) たい積岩を、下の中から2つ選び答えなさい。

れき岩、安山岩、せん緑岩、石灰岩、げん武岩、はんれい岩

(6) 百葉箱に入っている物は何ですか、下の中からすべて答えなさい。

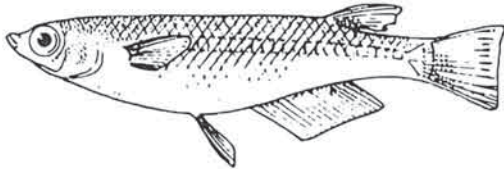
地震計、記録温度計、かんしつ計、風向計、光度計、最高温度計、最低温度計

(7) アルミニウム、鉄、銅、あえんの中で、うすい塩酸と反応しない金属はどれか、答えなさい。

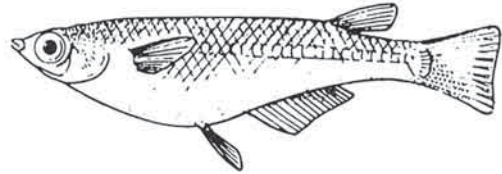
2 利子さんは、メダカの観察をしようと思い、何匹かのメダカを水そうに入れて飼育しました。以下の問いに答えなさい。

(1) 下は、利子さんがスケッチした2匹のメダカです。どちらがメスですか。

ア



イ



(2) 利子さんはスケッチを真横から行なったため、5種類のひれはどれも1枚のように見えますが、この中には左右で対になっているひれもあります。メダカは合計で何枚のひれを持っていますか。

(3) 利子さんは水そうでメダカを飼育するとき、明るいところに水そうを置き、オオカナダモを入れました。オオカナダモを入れたのはなぜですか。もっとも適するものをア～エから1つ選び、記号で答えなさい。

ア メダカのかくれる場所をつくるため。

イ メダカに酸素をあたえるため。

ウ メダカのエサにするため。

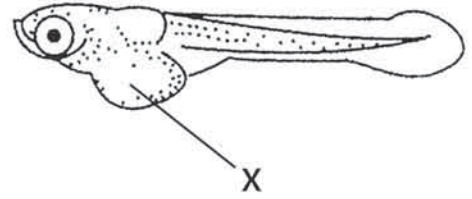
エ メダカの家にするため。

(4) メダカは呼吸のために水を①どこから取り入れて②どこから出しますか。ア～オからそれぞれ選び、記号で答えなさい。

ア 鼻のあな イ 目の中 ウ 口 エ こう門 オ えらぶたのうしろ

- (5) 春、メダカは産卵し、卵がふかして子メダカが産まれました。利子さんは、卵からかえって間もないメダカが、右の図のXの部分のようなふくらみをもっていることに気がつきました。この部分はどのような役割をしていますか。

図

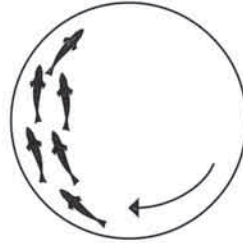


- (6) 利子さんは、成長したメダカを6匹、丸い水そうに入れ、水を静かに矢印→の向きにかき回して流れをつくりました。メダカはどのように泳ぎますか。ア～エから選び、記号で答えなさい。ただし、これらは、水そうを真上から観察したものです。

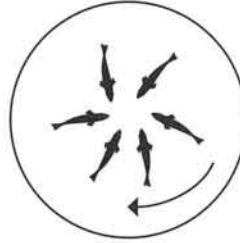
ア



イ



ウ



エ



3 重さの違うおもりをいくつかと、おなじ長さで同じかたさのつるまきばねを何本か用意して次のような実験を行いました。つるまきばねや図1のBのように、ばねを横につないでいる針金は軽く、重さは考えなくて良いものとしてします。

【実験1】図1のA、B、Cのようにつるまきばねを1本、2本並列つなぎ、2本直列つなぎにして、その先につけるおもりの重さを変えて、つるまきばねがどれだけ伸びたかを計りました。表1はつるまきばねが1本あたりどれだけ伸びたかを表しています。

図1

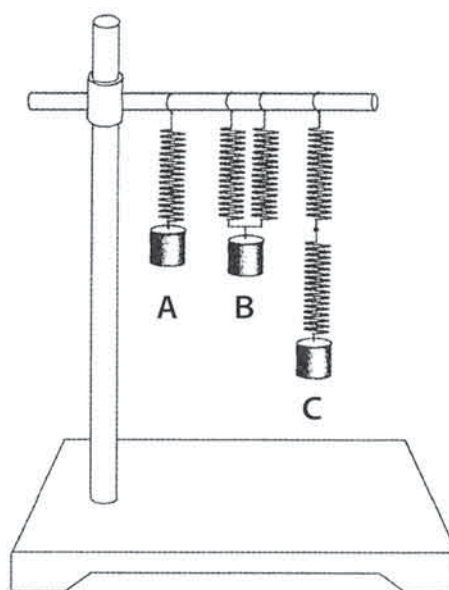


表1

おもりのおもさ (g)		100	200	300	400	500
つるまきばね 1本あたりの伸び (cm)	A 1本	2.4	4.8	7.2	9.6	12.0
	B 2本並列	1.2	2.4	3.6	4.8	6.0
	C 2本直列					

【実験2】実験1で、つるまきばねの伸びを計った後、おもりを少しだけ下に引き伸ばしてから手を放し、上下にゆれる時間をはかりました。おもりがもっとも下に来たときに時間を計りはじめて、その後10回目に下に来たときの時間を読み取りました。表2は10回ゆれる時間を表にしたものです。それぞれの場合で、2cmほど伸ばしてから手を離しても、4cmほど伸ばしてから手を離しても、10回ゆれる時間は変わりませんでした。

表2

おもりのおもさ (g)		100	200	300	400	500
10回ゆれるまでの 時間 (秒)	A 1本	3.1	4.4	5.4	6.2	6.9
	B 2本並列	2.2	3.1	3.8	4.4	4.9
	C 2本直列					

表1と表2から、変形するのにより大きな重さが必要とされるものは、10回ゆれるまでの時間が短くなり、おもりが重いほどゆっくりゆれることがわかります。

以下の問いに答えなさい。

- (1) 表1で、C（2本直列）の、400 gのおもりをつり下げたときのつるまきばね1本当たりの伸びは何 cm になりますか。
- (2) 表1から、おもりの重さとつるまきばね1本当たりの伸びの関係として適切な表現を下から1つ選び、ア～エの記号で答えなさい。

- ア 一定の値となり、互いに関係はない。
イ 比例している。
ウ 関係はしているが、比例とは言えない。
エ 一定の値ではないが、関係があるとは言えない。

- (3) 表2から、おもりの重さと10回ゆれるまでの時間の関係として適切な表現を下から1つ選び、ア～エの記号で答えなさい。

- ア 一定の値となり、互いに関係はない。
イ 比例している。
ウ 関係はしているが、比例とは言えない。
エ 一定の値ではないが、関係があるとは言えない。

- (4) ばねによっておもりが上下にゆれるとき、上下のゆれはばによって10回ゆれるまでの時間がどう変わるかの関係として適切な表現を下から選び、ア～エの記号で答えなさい。

- ア 一定の値となり、互いに関係はない。
イ 比例している。
ウ 関係はしているが、比例とは言えない。
エ 一定の値ではないが、関係があるとは言えない。

- (5) 表2でC（2本直列）の、400 gのおもりが10回ゆれるまでの時間は何秒になりますか。下からより適切と思われるものを1つ選び、ア～エの記号で答えなさい。

- ア 3.1 (秒) イ 4.4 (秒) ウ 6.2 (秒) エ 8.8 (秒)

帝京八王子中学校

平成 29 年度 入学試験問題
解答用紙 (第 2 回 A)

理科

受験番号		氏名	
------	--	----	--

1

(1)		
(2)	①	
	②	
(3)	→ → → →	
(4)		
(5)		
(6)		
(7)		

2

(1)		(2)		枚	(3)	
(4)	①		②			
(5)						
(6)						

3

(1)		cm	(2)	
(3)		(4)		
(5)				

得点	
点	点

理科

受験番号		氏名	模範解答
------	--	----	------

1	(1)	② ウ		
	(2)	①	例) 冷たい飲み物の入ったコップを置いておくと、 ③ コップのまわりがぬれる。 など	
		②	例) 冬の寒い日、霜がおりる。 ③ など	
	(3)	② ア → オ → エ → ウ → イ		
	(4)	③	川底や岸をけずりにとって谷やがけを作るはたらき (しん食作用) (けずるはたらき)	
		③	石や砂をはこぶはたらき (運ぱん作用) (運ぶはたらき)	
		③	運んできた石や砂を川底や河口に積もらせるはたらき (たい積作用) (積もらせるはたらき)	
(5)	② れき岩, 石灰岩 (完答)			
(6)	② 記録温度計, かんしつ計, 最高温度計, 最低温度計			
(7)	② 銅 (完答)			

2	(1)	② イ	(2)	② 7 枚	(3)	② イ
	(4)	①	② ウ	②	② オ	
		③	養分をたくわえている			
	(6)	② ア				

3	(1)	② 9.6 cm	(2)	② イ
	(3)	② ウ	(4)	② ア
	(5)	② エ		

得点	
点	点

※※平成29年度 入学試験問題(第2回A) ※※

社 会

(4教科入試)

注 意 事 項

1. 試験時間は、国語・社会あわせて50分間です。
2. 問題は1ページから5ページまであります。
3. 答えはすべて解答用紙に記入して下さい。

帝京八王子中学校

1

ノブシゲくんたちのクラスでは、平成28年の1月から8月までにあったできごとの中で、一番印象に残ったものについて調べるといふ課題が夏休みに出されました。ノブシゲくんは①「5月のオバマ大統領広島訪問」について、ノブユキくんは②「選挙法の改正」について、マサユキくんは③「6月にイギリスで行われた国民投票」について、サスケくんは④「新しい祝日」について、サイゾウくんは⑤「5月に行われた伊勢・志摩サミット」について、ジュウゾウくんは⑥「第98回全国高等学校野球選手権大会（夏の甲子園）で栃木県の高校が優勝したこと」について、それぞれ調べました。①～⑥について、以下の問いに答えなさい。

問1 ①「5月のオバマ大統領広島訪問」について、以下の問いに答えなさい。

- (1) オバマ大統領（当時）は何という国の大統領ですか。国名を答えなさい。
- (2) 広島は太平洋戦争末期の8月6日に原子爆弾が投下された都市です。この後、日本が受け入れた、降伏の条件を定めた宣言を何といいますか。解答らんにしたがってカタカナで答えなさい。
- (3) 広島と同様、太平洋戦争末期に原子爆弾が投下されたのが長崎です。江戸時代に、長崎で貿易することを許されていた国を2つ答えなさい。
- (4) 広島県はある水産物の養殖がさかんです。次のグラフはその水産物の各都道府県別の生産割合をあらわしているものです。この水産物を答えなさい。

広島 53.6%	宮城 20.8%	岡山 9.5%	その他 16.1%
-------------	-------------	------------	--------------

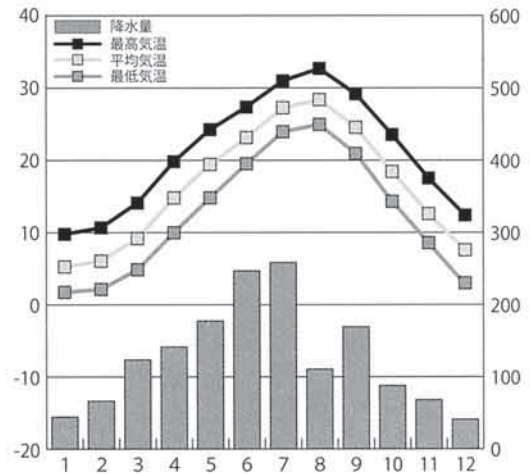
（農林水産省 2010年）

- (5) 右の地図は広島市の地勢図です。広島市は川の流に運ばれてきた土砂が河口付近に積もってできた低い土地にあることがわかります。このような土地のことを何といいますか。次の4つから1つ選び、記号で答えなさい。

- あ) 扇状地 い) 輪中
う) 砂丘 え) 三角州



- (6) 右のグラフは広島市の気温と降水量をあらわしたものです。次の4つの文は、日本のさまざまな地域の気温と降水量の特徴について説明したものです。広島市がある地域の特徴を説明したものを1つ選び、記号で答えなさい。



- あ) 降水量が少なく、夏と冬の気温差が大きい。
 い) 冬の寒さがきびしく、夏でもすずしい。
 う) 1年中温和で、降水量が少ない。
 え) 季節風の影響で、冬は降水量が多い。

問2 ②「選挙法の改正」について、以下の問いに答えなさい。

- (1) 2015年に法律が改正され、選挙権を持つことのできる年齢が変わりました。この改正により、2016年7月の参議院選挙から、満何歳以上が選挙権を持つことができるようになりましたか。次の4つから1つ選び、記号で答えなさい。

あ) 16歳 い) 18歳 う) 19歳 え) 20歳

- (2) 日本で最初に行われた国政選挙は、1890年の衆議院議員総選挙です。このとき選挙権があったのは、当時の人口の約1%だけでした。次の4つのうち、このときの選挙権の条件として正しいものを1つ選び、記号で答えなさい。

- あ) 直接国税15円以上をおさめる満25歳以上の男子
 い) 直接国税15円以上をおさめる満25歳以上の男女
 う) 直接国税25円以上をおさめる満25歳以上の男子
 え) 直接国税15円以上をおさめる満30歳以上の男子

- (3) (2)の選挙の後、第1回帝国議会が開かれました。帝国議会は二院制でしたが、二院とは衆議院と何院ですか。
- (4) 1925年には普通選挙制が実現します。次の4つのうち、このときの選挙権の条件として正しいものを1つ選び、記号で答えなさい。
- あ) 満25歳以上の男女 い) 満25歳以上の男子
- う) 満20歳以上の男女 え) 満20歳以上の男子
- (5) (4)と同じ1925年には、社会主義運動を弾圧する法律が制定されました。この法律を何といいますか。

問3 ③「6月にイギリスで行われた国民投票」について、以下の問いに答えなさい。

- (1) この国民投票では、イギリスがヨーロッパ連合に残るか、離脱するかが問題となりました。ヨーロッパ連合はアルファベット2文字でどのように書かれますか。答えなさい。
- (2) 日本とイギリスとのかわりでは、1600年にオランダ船に乗って日本にたどり着いた、ウィリアム・アダムズという人物が有名です。この1600年に行われた関ヶ原の戦いに勝利し、1603年に江戸幕府を開いた人物はだれですか。
- (3) 1902年に日本とイギリスとの間に結ばれた同盟を何といいますか。

問4 ④「新しい祝日」について、以下の問いに答えなさい。

- (1) 平成28年から、8月11日は国民の祝日となりました。8月11日は何という祝日ですか。解答らんにしたがって答えなさい。
- (2) 平成28年8月現在、祝日が1日もない月が1つだけあります。それは何月ですか。
- (3) 2月11日は、建国記念の日です。1889年のこの日、日本で初めての憲法が発布されました。この憲法を何といいますか。

問5 ⑤「5月に行われた伊勢・志摩サミット」について、以下の問いに答えなさい。

- (1) 伊勢・志摩サミットが行われた場所は、三重県です。次の4つの地図は、日本の都道府県の形をあらわしています。三重県を選び、記号で答えなさい。それぞれの地図の縮尺は変えてあります。

あ)



い)



う)



え)



- (2) 三重県の志摩半島は、リアス海岸が発達していることで知られます。次の4つのうち、同じくリアス海岸が発達している場所を1つ選び、記号で答えなさい。

あ) くじゅうくりはま 九十九里浜

い) 東京湾

う) わかさわん 若狭湾

え) はりまなだ 播磨灘

- (3) 志摩半島の英虞湾あごわんで養殖がさかんな水産物を答えなさい。

問6 ⑥「第98回全国高等学校野球選手権大会（夏の甲子園）で栃木県の高校が優勝したこと」について、以下の問いに答えなさい。

- (1) 栃木県の県庁所在地を答えなさい。

- (2) 全国高等学校野球選手権大会は、1915年から行われています。1918年の第4回大会は、この年におきた事件の影響で中止となりました。次の4つのうち、1918年におきた事件を1つ選び、記号で答えなさい。

あ) こめそどう 米騒動

い) かんとうだいしんさい 関東大震災

う) せかいきょうこう 世界恐慌

え) まんしゅうじへん 満州事変

- (3) 次の2つの文は、どちらも現在の栃木県出身のある人物について説明したものです。
それぞれの人物名を答えなさい。

A ごだいごてんのう 後醍醐天皇の建武の新政に対し、ぶけ 武家政治の復活をめざして兵をあげた。1338年には京都に幕府をひらいた。

B 衆議院議員として、明治時代に発生したあしおどうざんこうどくじけん 足尾銅山鉍毒事件の解決に力を尽くした。

帝京八王子中学校

平成29年度 入学試験問題
解答用紙 (第2回A)

社会

受験番号		氏名	
------	--	----	--

1 問1	(1)		(2)		宣言
	(3)				
	(4)		(5)		(6)

問2	(1)		(2)		(3)		(4)	
	(5)							

問3	(1)		(2)		(3)	
----	-----	--	-----	--	-----	--

問4	(1)		の日	(2)		月	(3)	
----	-----	--	----	-----	--	---	-----	--

問5	(1)		(2)		(3)	
----	-----	--	-----	--	-----	--

問6	(1)		(2)	
	(3)	A		B

得点	
点	点

社会

受験番号		氏名	
------	--	----	--

1 問1	(1)	アメリカ合衆国	(2)	ポツダム	宣言
	(3)	中国(清)	オランダ		
	(4)	かき	(5)	え	(6)

問2	(1)	い	(2)	あ	(3)	貴族院	(4)	い
	(5)	治安維持法						

問3	(1)	E U	(2)	徳川家康	(3)	日英同盟
----	-----	-----	-----	------	-----	------

問4	(1)	山	の日	(2)	6	月	(3)	大日本帝国憲法
----	-----	---	----	-----	---	---	-----	---------

問5	(1)	う	(2)	う	(3)	真珠
----	-----	---	-----	---	-----	----

問6	(1)	宇都宮市	(2)	あ
	(3)	A	足利尊氏	B

- ・各問2点
- ・指示がないものについては、ひらがなでの解答も可

得点	
点	点